



Auszüge



Auszüge

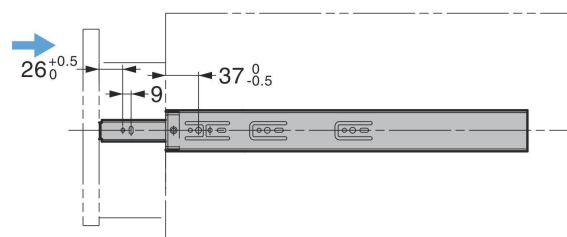
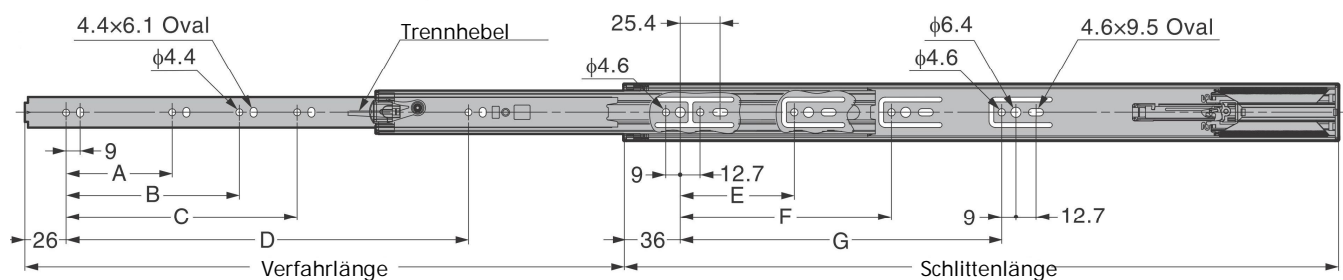
Art. Nr.: 150.3670 (mit Soft-close Funktion)

Vollauszug (3 Elemente)

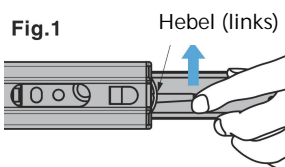
Die maximale Länge der Schublade ist die Schlittenlänge + 200mm.

Paarweise verkauft.

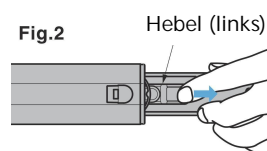
| Artikel Nr. | | Material verzinkt Stahl | Abmessungen in mm | | | | | | | Verfahrlänge | Tragfähigkeit in N/Paar | Soft-close Funktion ab (in mm) | |
|-------------|--------------------------------|-------------------------------|-------------------|-----|-----|-----|-----|-----|-----|--------------|----------------------------|-----------------------------------|-----|
| Serie | Ausführung (Schlittenlänge) | | A | B | C | D | E | F | G | | | | |
| 150.3670 | -250 | .04 | 124 | - | - | - | 87 | - | - | 200 | 147 | 20 | |
| | -300 | | 174 | - | - | - | - | - | - | 300 | | | |
| | -350 | | 96 | 224 | - | - | - | - | 183 | - | | | 350 |
| | -400 | | 160 | 256 | - | - | - | - | 199 | - | | | 400 |
| | -450 | | 96 | 192 | 306 | - | 119 | 247 | - | - | 450 | 196 | 36 |
| | -500 | | - | - | 356 | - | - | - | 215 | 295 | 500 | | |
| | -550 | | 128 | 224 | 352 | 406 | - | - | - | 343 | 550 | | |
| | -600 | | - | - | 384 | 456 | - | - | 247 | 375 | 600 | | |



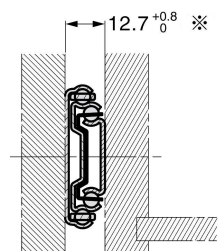
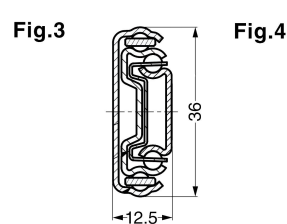
Leicht zu trennen:



Bewegen Sie gleichzeitig den linken Hebel nach oben und den rechten Hebel nach unten.



Dann bewegen Sie den linken und den rechten Hebel gleichzeitig in Ihre Richtung.



Auszüge

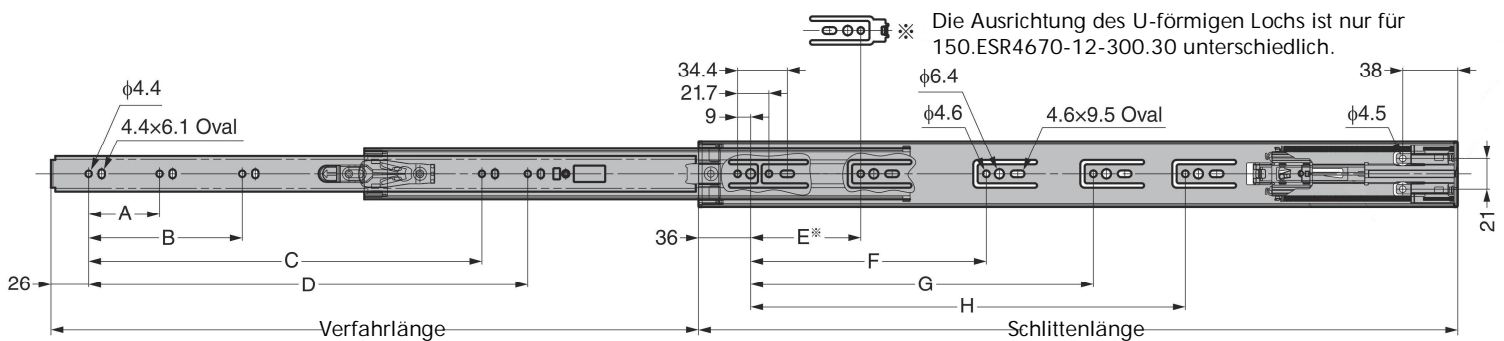
Art. Nr.: 150.ESR4670 (mit Soft-close Funktion)

Vollauszug (3 Elemente)

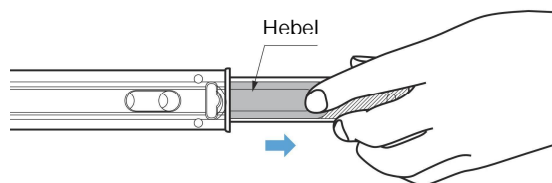
Die maximale Länge der Schublade ist die Schlittenlänge + 200mm.

Paarweise verkauft.

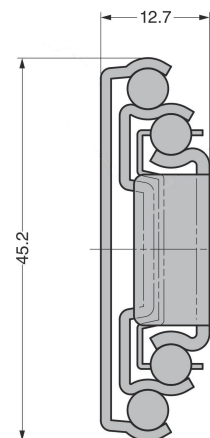
| Artikel Nr. | | | Abmessungen in mm | | | | | | | | Verfahr- länge | Tragfähigkeit in N/Paar | Soft-close Funktion ab (in mm) | |
|-------------|--------------------------------|------------------|-------------------|-----|-----|-----|-----|-----|-----|-----|-------------------|----------------------------|-----------------------------------|----|
| Serie | Ausführung (Schlittenlänge) | Material | A | B | C | D | E | F | G | H | | | | |
| 150.ESR4670 | -12-300 | Edelstahl .30 | - | - | - | 174 | 145 | - | - | - | 265 | 157 | 20 | |
| | -14-350 | | - | - | - | 224 | 151 | - | - | - | 340 | | | |
| | -16-400 | | 96 | - | - | 256 | 167 | - | - | - | 400 | | | |
| | -18-450 | | 128 | - | - | 306 | 119 | 215 | - | - | - | 450 | 294 | 36 |
| | -20-500 | | 96 | 160 | - | 344 | | 279 | - | - | - | 500 | 343 | |
| | -22-550 | | - | - | - | 394 | | 215 | 311 | - | - | 550 | | |
| | -24-600 | | - | 192 | - | 444 | | 247 | 375 | - | - | 600 | | |
| | -26-650 | | 128 | 224 | 416 | 494 | | 215 | 311 | 407 | - | 650 | | |
| | -28-700 | | - | - | 480 | 544 | | 215 | 343 | 471 | - | 700 | | |



Leicht zu trennen:



Die Schublade kann durch ziehen des Hebels in Pfeilrichtung abgenommen werden.



Auszüge

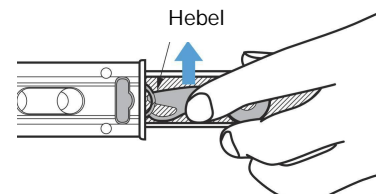
Art. Nr.: 150.4670 (mit Soft-close Funktion)

Vollauszug (3 Elemente)

Die maximale Länge der Schublade ist die Schlittenlänge + 200mm.

Die Artikel "150.4670-250.04" bis "150.4670-600.04" sind ebenfalls in schwarz chromatiert erhältlich.

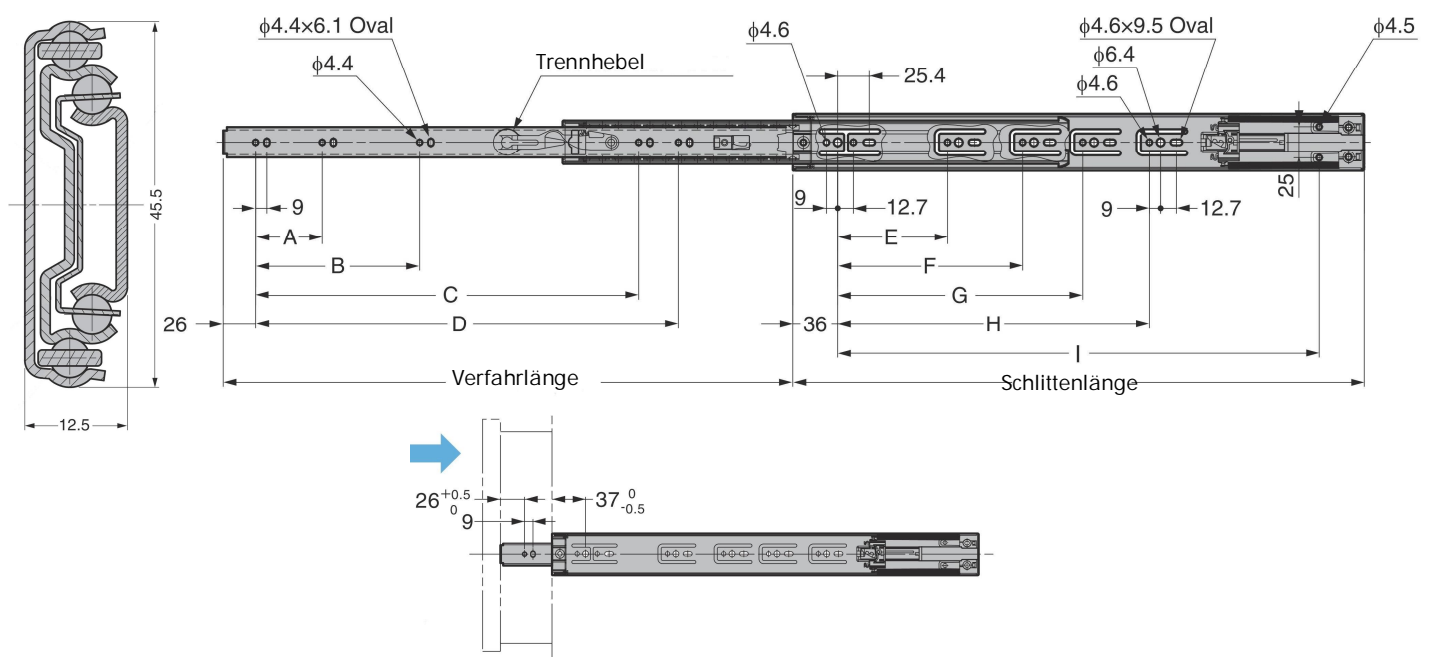
Leicht zu trennen:



Bewegen Sie gleichzeitig den linken Hebel nach oben und den rechten nach unten.

Paarweise verkauft.

| Artikel Nr. | | | | Abmessungen in mm | | | | | | | | Verfahr- länge | Tragfähigkeit in N/Pair | Soft-close Funktion ab (in mm) | |
|-------------|--------------------------------|----------|------------------------|-------------------|-----|-----|-----|-----|-----|-----|-----|-------------------|----------------------------|--------------------------------------|----|
| Serie | Ausführung (Schlittenlänge) | Material | | A | B | C | D | E | F | G | H | | | | I |
| | | verzinkt | Schwarz chromatiert | | | | | | | | | Stahl | | | |
| 150.4670 | -250 | .04 | BL.07 | - | - | 124 | - | 87 | - | - | - | 179 | 175 | 147 | 20 |
| | -300 | | | - | 174 | - | - | - | 229 | 275 | 196 | | | | |
| | -350 | | | 96 | 224 | - | 183 | 279 | 353 | 245 | | | | | |
| | -400 | | | - | 254 | - | 199 | 329 | 404 | 294 | | | | | |
| | -450 | | | 128 | 294 | - | 247 | 379 | 455 | 343 | | | | | |
| | -500 | | | 96 | 344 | 119 | 295 | 429 | 505 | 392 | | | | | |
| | -550 | | | - | 394 | - | - | 479 | 556 | 392 | | | | | |
| | -600 | | | 128 | 444 | 119 | 215 | 529 | 606 | 294 | | | | | |
| | -650 | | | - | 416 | 494 | - | 579 | 653 | 294 | | | | | |
| -700 | 128 | 480 | 544 | - | 487 | 629 | 704 | | | | | | | | |



Auszüge

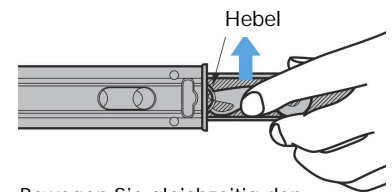
Art. Nr.: 150.L52145 (mit Soft-close Funktion)

Vollauszug (3 Elemente)

Die Verfahr­länge ist die Schlitten­länge ca. – 50mm.

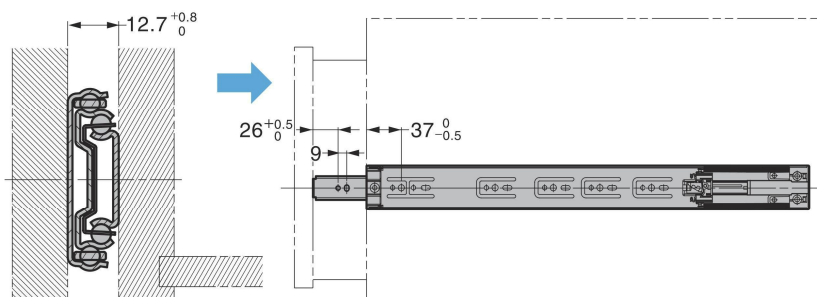
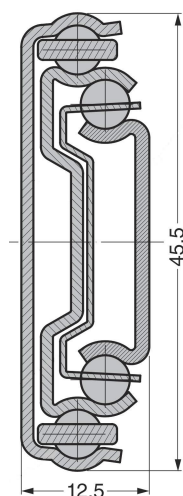
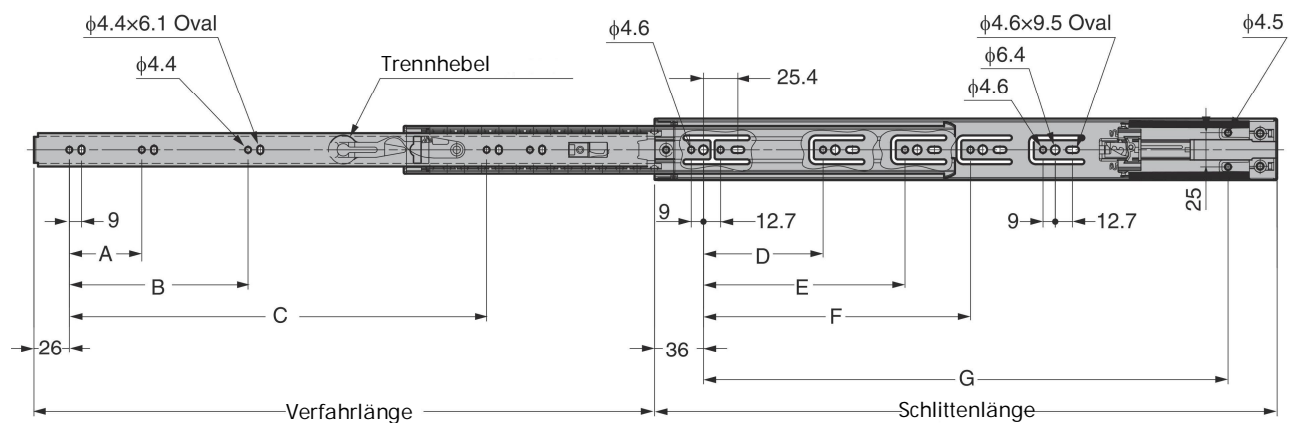
Paarweise verkauft.

Leicht zu trennen:



Bewegen Sie gleichzeitig den linken Hebel nach oben und den rechten nach unten.

| Artikel Nr. | | Material verzinkt Stahl | Abmessungen in mm | | | | | | Verfahr- länge | Tragfähigkeit in N/Paar | Soft-close Funktion ab (in mm) |
|-------------|--------------------------------|-------------------------------|-------------------|-----|-----|-----|-------|-------|-------------------|----------------------------|-----------------------------------|
| Serie | Ausführung (Schlittenlänge) | | A | B | C | D | E | F | | | |
| 150.L52145 | -410 | .04 | 96 | 224 | - | 160 | - | 362,5 | 360 | 540 | 50 |
| | -460 | | 128 | 256 | 16 | 224 | - | 412,5 | 403 | | |
| | -510 | | | 288 | | 256 | 462,5 | 453 | | | |
| | -560 | | 160 | 352 | 224 | 320 | 512,5 | 502 | | | |
| | -610 | | 192 | 384 | | 352 | 562,5 | 552 | | | |
| | -660 | | 224 | 416 | | 416 | 612,5 | 604 | | | |
| | -710 | | 224 | 480 | | | 416 | 662,5 | 651 | | |



Auszüge

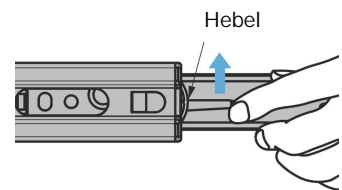
Art. Nr.: 150.3660 (mit Push to open Funktion)

Vollauszug (3 Elemente).

Inbusschlüssel enthalten.

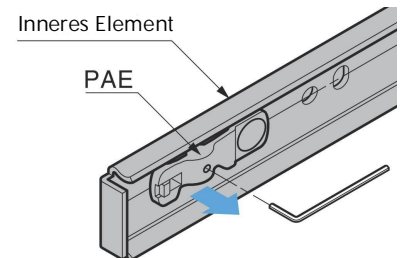
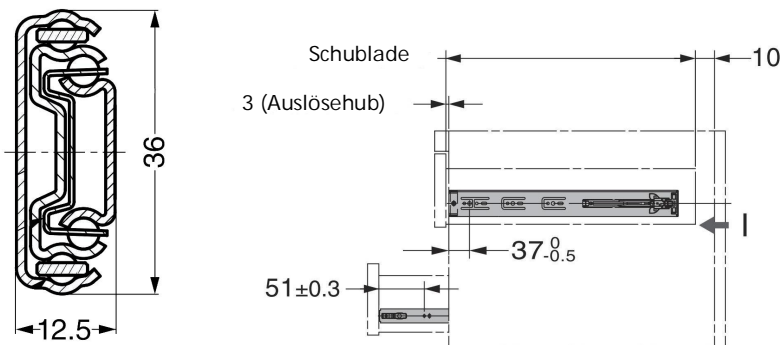
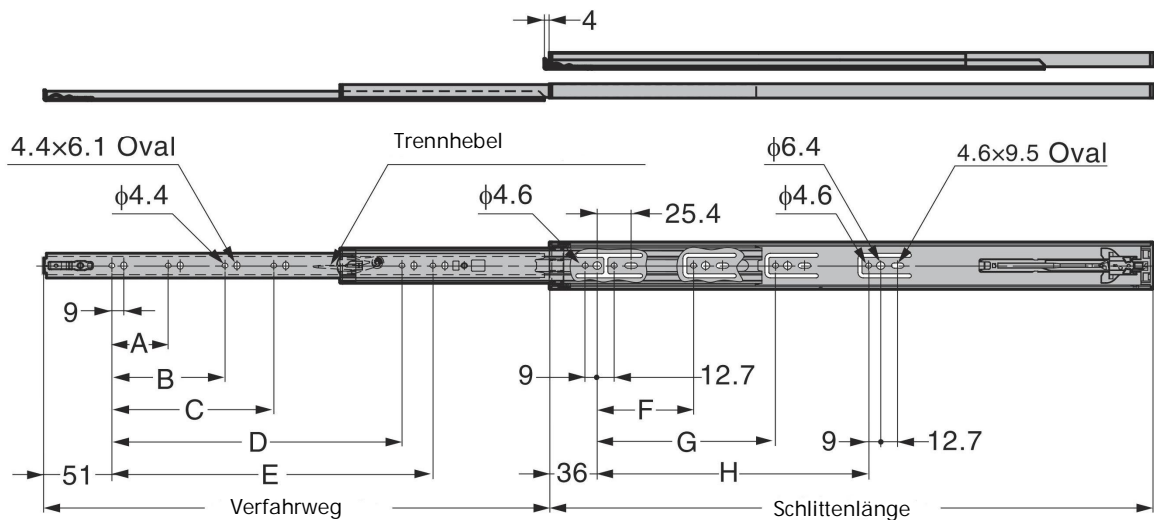
Paarweise verkauft.

Leicht zu trennen:



Bewegen Sie gleichzeitig den linken Hebel nach oben und den rechten nach unten.

| Artikel Nr. | | Material verzinkt Stahl | Abmessungen in mm | | | | | | | | | Verfahränge | Tragfähigkeit in N/Pair |
|-------------|--------------------------------|-------------------------------|-------------------|-----|-----|---|-----|-----|-----|-----|-----|-------------|----------------------------|
| Serie | Ausführung (Schlittenlänge) | | A | B | C | D | E | F | G | H | W | | |
| 150.3660 | -250 | .04 | - | - | - | - | 121 | 87 | - | - | 450 | 250 | 147 |
| | -300 | | 71 | - | - | - | 171 | - | - | 500 | 300 | | |
| | -350 | | - | - | - | - | 221 | 183 | - | 550 | 350 | | |
| | -400 | | - | - | 231 | - | - | 271 | 199 | - | 600 | 400 | 196 |
| | -450 | | 103 | 263 | - | - | 321 | 247 | - | 650 | 450 | | |
| | -500 | | 167 | 295 | - | - | 371 | 215 | 295 | 700 | 500 | | |
| | -550 | | 199 | 327 | - | - | 421 | 247 | 345 | 750 | 550 | | |
| | -600 | | 391 | 471 | - | - | 471 | 247 | 375 | 800 | 600 | | |



Wenn Sie den Inbusschlüssel im Uhrzeigersinn drehen, wölbt sich der PAE in Pfeilrichtung, was das Rasseln beim Schließen und den Druck auf den offenen Bereich ausdehnen kann.

*PAE = Push area expander

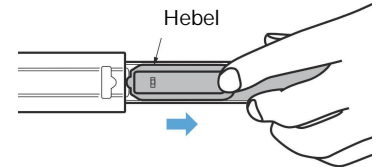
Auszüge

Art. Nr.: 150.4638 (mit Push to open Funktion)

Vollauszug (3 Elemente).

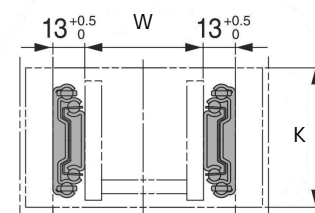
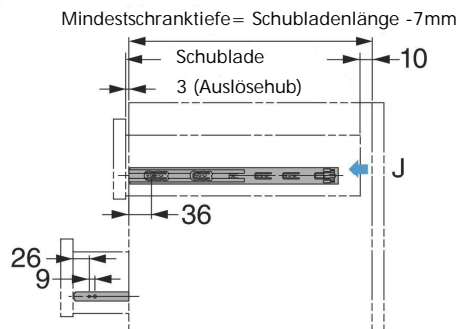
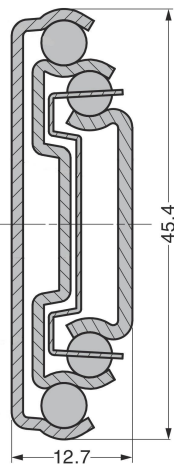
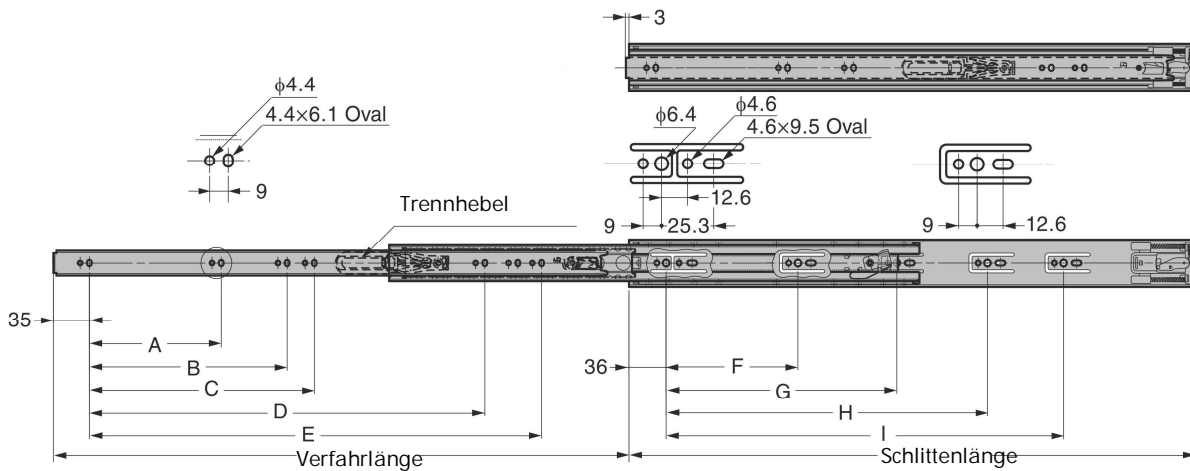
Paarweise verkauft.

Leicht zu trennen:



Die Schublade kann durch ziehen des Hebels in Pfeilrichtung abgenommen werden.

| Artikel Nr. | | Material Verzinkt Stahl | Abmessungen in mm | | | | | | | | | Max. Schublade- länge | | Verfahr- länge | Tragfähigkeit in N/Paar |
|-------------|--------------------------------|-------------------------------|-------------------|---|---|---|-----|-----|-----|-----|-----|--------------------------|-----|-------------------|----------------------------|
| Serie | Ausführung (Schlittenlänge) | | A | B | C | D | E | F | G | H | I | W | K | | |
| 150.4638 | -14-350 | .04 | 128 | - | - | - | 224 | 128 | - | - | 224 | 550 | 215 | 356 | 441 |
| | -16-400 | | | | | | 288 | - | 256 | - | 600 | 250 | 406 | 422 | |
| | -18-450 | | | | | | 320 | - | 320 | - | 650 | 280 | 457 | 392 | |
| | -20-500 | | | | | | 384 | 224 | 352 | - | 700 | 310 | 508 | 373 | |
| | -22-550 | | | | | | 192 | 416 | 320 | 416 | 750 | 340 | 559 | 353 | |
| | -24-600 | | | | | | 416 | 480 | - | 448 | 800 | 375 | 610 | 333 | |
| | -26-650 | | | | | | 512 | 512 | 352 | 512 | 850 | 405 | 660 | 304 | |
| | -28-700 | | | | | | 448 | 512 | 576 | 544 | 900 | 435 | 711 | 265 | |

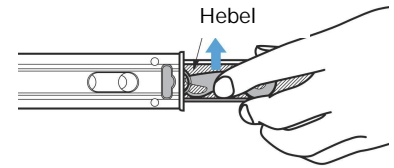


Auszüge

Art. Nr.: 150.4660 (mit Push to open Funktion)

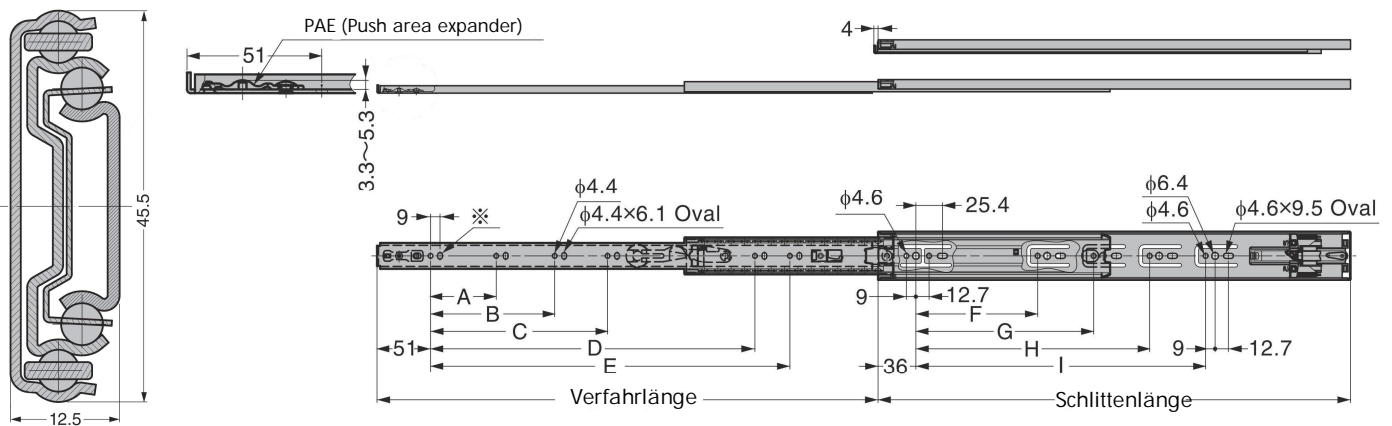
Vollauszug (3 Elemente).

Leicht zu trennen:



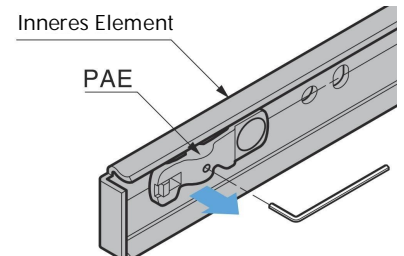
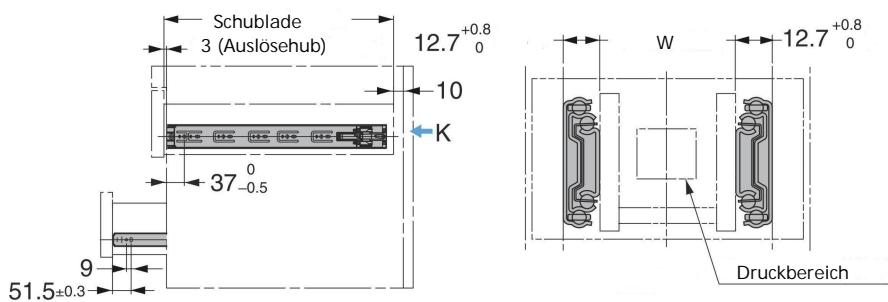
Paarweise verkauft.

| Artikel Nr. | | Material Verzinkt Stahl | Abmessungen in mm | | | | | | | | | Verfahrlänge | Tragfähigkeit in N/Pair | | |
|-------------|--------------------------------|-------------------------------|-------------------|-----|-----|-----|-----|-----|-----|-----|-----|--------------|----------------------------|-----|-----|
| Serie | Ausführung (Schlittenlänge) | | A | B | C | D | E | F | G | H | I | | | W | |
| 150.4660 | -250 | .04 | - | - | - | 117 | - | 87 | - | - | - | 450 | 200 | 147 | |
| | -300 | | - | - | - | 167 | - | - | - | - | - | 500 | 296 | 196 | |
| | -350 | | 71 | - | - | 217 | - | - | 183 | - | - | 550 | 348 | 245 | |
| | -400 | | 103 | - | - | 267 | - | - | 215 | - | - | 600 | 406 | 294 | |
| | -450 | | 71 | 135 | - | 317 | - | - | 279 | - | - | 650 | 458 | 343 | |
| | -500 | | - | - | - | 327 | 367 | 119 | - | 335 | - | - | 700 | 509 | 392 |
| | -550 | | - | 167 | - | 359 | 417 | - | - | - | - | - | 750 | 560 | 441 |
| | -600 | | 103 | 199 | - | 391 | 467 | - | - | 215 | 343 | 439 | 800 | 611 | 343 |
| | -650 | | - | - | - | 441 | 517 | - | - | - | - | 471 | 850 | 661 | |
| -700 | - | - | 263 | 491 | 567 | - | - | - | - | 535 | 900 | 712 | | | |



※ Keine Bohrung bei 150.4660-250.04

Mindestschranktiefe = Schubladenlänge + 10mm



Wenn Sie den Inbusschlüssel im Uhrzeigersinn drehen, wölbt sich der PAE in Pfeilrichtung, was das Rasseln beim Schließen verringern und den Druck auf den offenen Bereich ausdehnen kann.

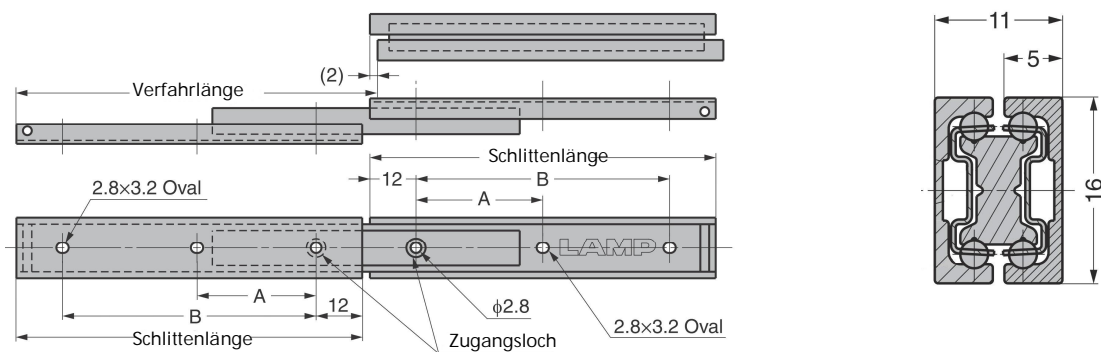
Auszüge

Art. Nr.: 150.AR3-16

Vollauszug (3 Elemente).
Nur 16mm in der Höhe.

Wird stückweise verkauft.

| Artikel Nr. | | Material | Abmessungen in mm | | Verfahrlänge | Tragfähigkeit in N/Paar |
|-------------|-----------------------------|----------|-------------------|-----|--------------|-------------------------|
| Serie | Ausführung (Schlittenlänge) | | A | B | | |
| 150.AR3-16 | -80 | .70 | - | 56 | 77 | 20 |
| | -100 | | 38 | 76 | 117 | 29 |
| | -150 | | 63 | 126 | 151 | 39 |

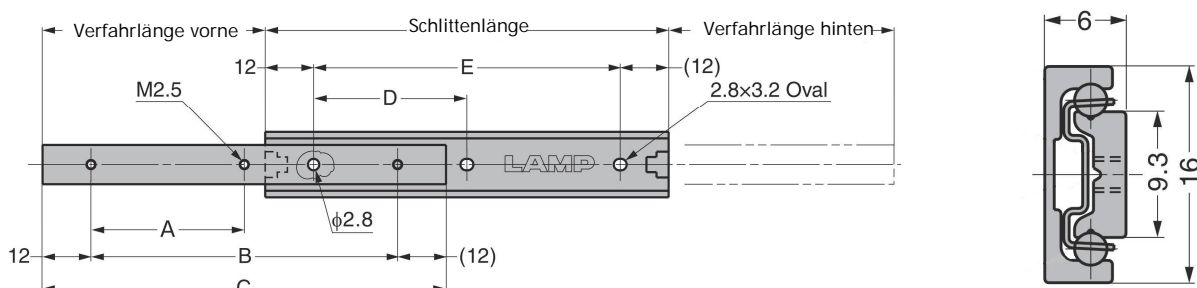


Art. Nr.: 150.ARW2-16

3/4 Auszug (2 Elemente).
Nur 16mm in der Höhe.

Wird stückweise verkauft

| Artikel Nr. | | Material | Abmessungen in mm | | | | | Verfahrlänge | Tragfähigkeit N/Paar vertikale Montage | Tragfähigkeit N/Paar horizontale Montage |
|-------------|-----------------------------|----------|-------------------|-----|-----|----|-----|--------------|--|--|
| Serie | Ausführung (Schlittenlänge) | | A | B | C | D | E | | | |
| 150.ARW2-16 | -70 | .70 | - | 46 | 70 | - | 46 | 32 | 29 | 11 |
| | -100 | | 38 | 76 | 100 | 38 | 76 | 40 | 49 | 20 |
| | -150 | | 63 | 126 | 150 | 63 | 126 | 79 | 69 | 30 |



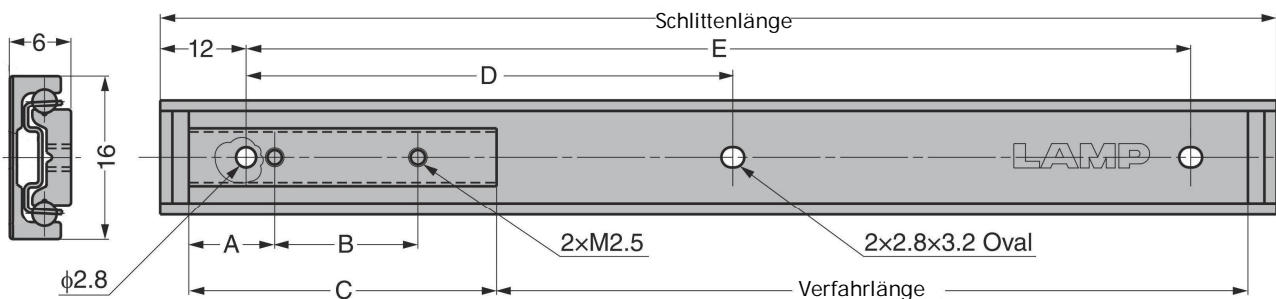
Auszüge

Art. Nr.: 150.ARL2-16

Nur 16mm in der Höhe.

Wird stückweise verkauft

| Artikel Nr. | | | Abmessungen in mm | | | | | Verfahr- länge | Tragfähigkeit N/pair vertikale Montage | Tragfähigkeit N/pair horizontale Montage |
|-------------|--------------------------------|-----------------------------------|-------------------|----|----|----|-----|-------------------|--|--|
| Serie | Ausführung (Schlittenlänge) | Material Eloxiert Aluminium | A | B | C | D | E | | | |
| 150.ARL2-16 | -70 | .70 | 5 | 18 | 28 | - | 46 | 30 | 20 | 8 |
| | -100 | | 10 | 19 | 39 | 38 | 76 | 52 | 49 | 18 |
| | -150 | | | | | 63 | 126 | 96 | | |



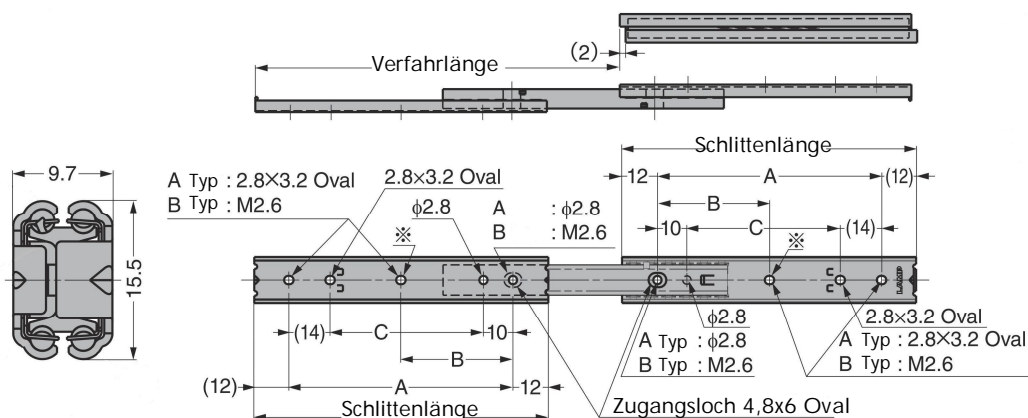
Art. Nr.: 150.SCR3

Vollauszug (3 Elemente).

Nur 15,5mm in der Höhe.

Wird stückweise verkauft

| Artikel Nr. | | | Abmessungen in mm | | | Löcher | Verfahr- länge | Tragfähigkeit N/pair vertikale Montage |
|-------------|--------------------------------|----------------------------|----------------------|----|-----|---------------------------|-------------------|--|
| Serie | Ausführung (Schlittenlänge) | Material - Edelstahl | A | B | C | | | |
| 150.SCR3 | -15-80A | .30 | 56 | - | 32 | A Typ (Durchgangsloch) | 97 | 98 |
| | -15-100A | | 76 | 38 | 52 | | 125 | 108 |
| | -15-150A | | 126 | 63 | 102 | | 177 | 118 |
| | -15-80B | | 56 | - | 32 | B Typ (Schraubenloch) | 97 | 98 |
| | -15-100B | | 76 | 38 | 53 | | 125 | 108 |
| | -15-150B | | 126 | 63 | 102 | | 177 | 118 |



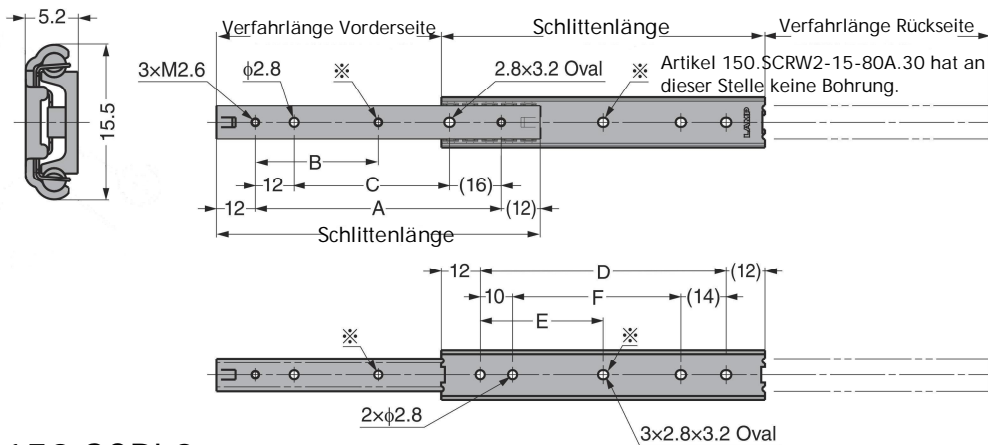
Auszüge

Art. Nr.: 150.SCRW2 (2-Way)

3/4 Auszug (2 Elemente).
Nur 15,5mm in der Höhe.

Wird stückweise verkauft

| Artikel Nr. | | Material | Abmessungen in mm | | | | | | Verfahrlänge | | Tragfähigkeit N/pair vertikale Montage |
|--------------|--------------------------------|----------|-------------------|----|----|-----|----|-----|------------------|----------------|--|
| Serie | Ausführung (Schlittenlänge) | | A | B | C | D | E | F | Vorder- seite | Rück- seite | |
| 150.SCRW2-15 | -80A | .30 | 56 | - | 28 | 56 | - | 32 | 48,5 | | 137 |
| | -100A | | 76 | 38 | 48 | 76 | 38 | 52 | 68,5 | | 157 |
| | -150A | | 126 | 63 | 98 | 126 | 63 | 102 | 94,5 | | 177 |

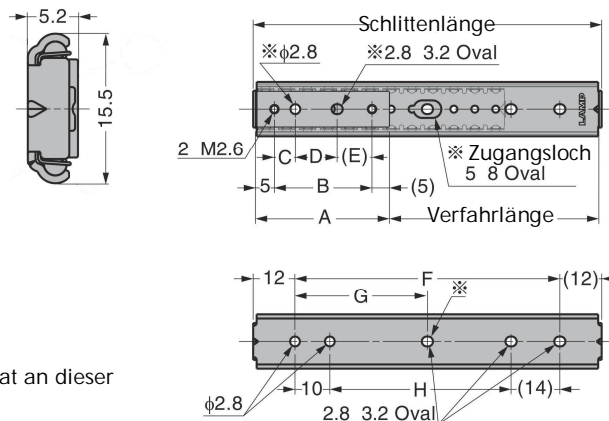


Art. Nr.: 150.SCRL2

Nur 15,5mm in der Höhe.

Wird stückweise verkauft

| Artikel Nr. | | Material | Abmessungen in mm | | | | | | | Verfahrlänge | Tragfähigkeit N/pair vertikale Montage | |
|--------------|--------------------------------|----------|-------------------|----|-----|-----|-----|-----|-----|--------------|--|-----|
| Serie | Ausführung (Schlittenlänge) | | A | B | C | D | E | F | G | | | H |
| 150.SCRL2-15 | -80A | .30 | 28 | 18 | - | - | - | 56 | - | 32 | 49 | 177 |
| | -100A | | 38 | 28 | 6 | 12 | 10 | 76 | 38 | 52 | 59 | 206 |
| | -150A | | 126 | 63 | 102 | 109 | 109 | 109 | 109 | 109 | | |
| | -200A | | 48 | 38 | 10 | 14 | 14 | 176 | 88 | 152 | 149 | 235 |



※ Artikel 150.SCRL2-15-80A.30 hat an dieser Stelle keine Bohrung.

Auszüge

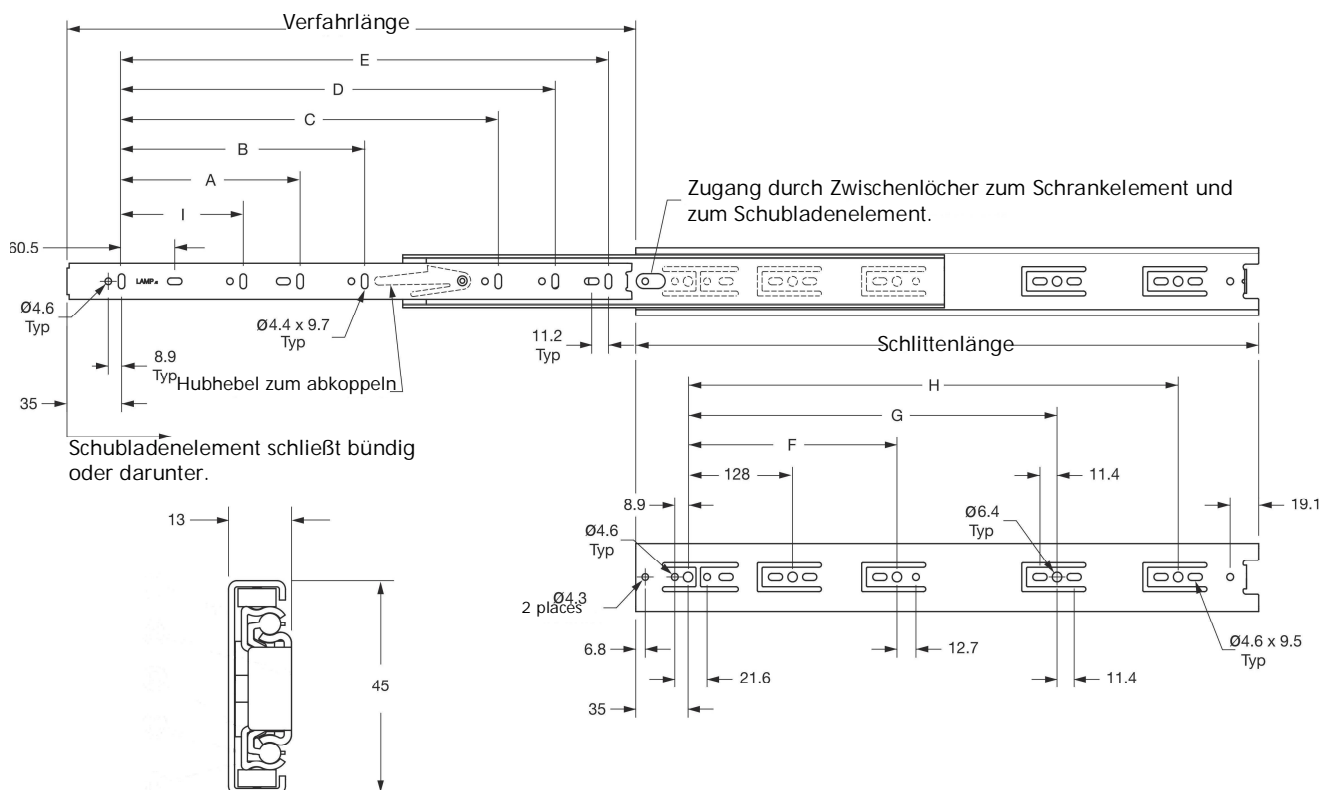
Art. Nr.: 150.ESR-4513

Vollauszug

Positiver Anschlag
Halterastung

Paarweise verkauft.

| Artikel Nr. | | Material | Abmessungen in mm | | | | | | | | | Verfahrlänge | |
|--------------|-----------------------------|------------------|-------------------|---|---|---|-----|-----|---|---|---|--------------|-----|
| Serie | Ausführung (Schlittenlänge) | | A | B | C | D | E | F | G | H | I | | |
| 150.ESR-4513 | -10-250 | Edelstahl .30 | - | - | - | - | 192 | - | - | - | - | 243 | |
| | -12-300 | | | | | | 242 | - | | | | 305 | |
| | -14-350 | | | | | | 292 | - | | | | 355 | |
| | -16-400 | | | | | | 342 | 320 | | | | 406 | |
| | -18-450 | | | | | | 392 | 352 | | | | 457 | |
| | -20-500 | | | | | | 442 | 416 | | | | 508 | |
| | -22-550 | | | | | | 416 | 492 | | | | 559 | |
| | -24-600 | | | | | | - | 542 | | | | 610 | |
| | -26-650 | | | | | | 224 | 352 | | | | 448 | 660 |
| | -28-700 | | | | | | 288 | 416 | | | | 544 | 544 |



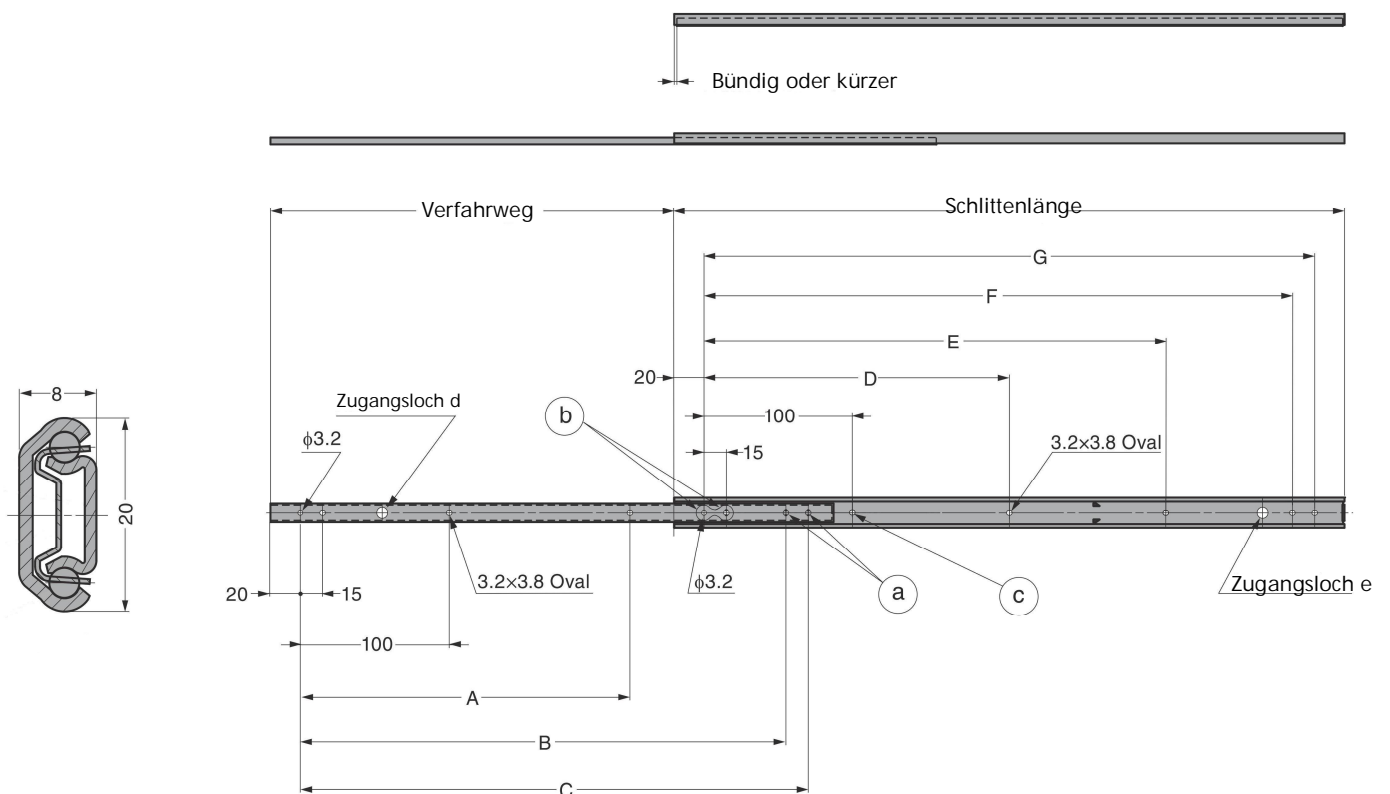
Auszüge

Art. Nr.: 150.ESR2021

3/4 Auszug (2 Elemente)

Wird stückweise verkauft

| Artikel Nr. | | Material | Abmessungen in mm | | | | | | Verfahrlänge | Tragfähigkeit in N/Paar | |
|-------------|-----------------------------|------------------|-------------------|-----|-----|-----|-----|-----|--------------|-------------------------|-----|
| Serie | Ausführung (Schlittenlänge) | | A | B | C | D | E | F | | | G |
| 150.ESR2021 | -200 | Edelstahl .30 | - | 145 | 160 | - | - | 145 | 160 | 134 | 127 |
| | -250 | | 150 | 195 | 210 | | | 195 | 210 | 184 | 147 |
| | -300 | | 190 | 245 | 260 | - | 160 | 245 | 260 | 224 | 157 |
| | -350 | | 225 | 295 | 310 | | 210 | 295 | 310 | | |
| | -400 | | 265 | 345 | 360 | | 260 | 345 | 360 | 294 | 147 |
| | -450 | | 300 | 395 | 410 | 205 | 310 | 395 | 410 | 334 | 127 |
| | -500 | | 337 | 445 | 460 | 230 | 360 | 445 | 460 | 384 | 108 |



- ❖ Bewegen Sie beim Befestigen des Montagelochs „b“, das innere Element nach hinten und verwenden Sie das Zugansloch „e“.
- ❖ Bewegen Sie das innere Element nach hinten und verwenden Sie das Zugansloch „d“, wenn Sie das Befestigungsloch „c“ für Auszüge über 450mm befestigen.
- ❖ Das Montageloch „a“ ist bei normaler Montage nicht erforderlich.

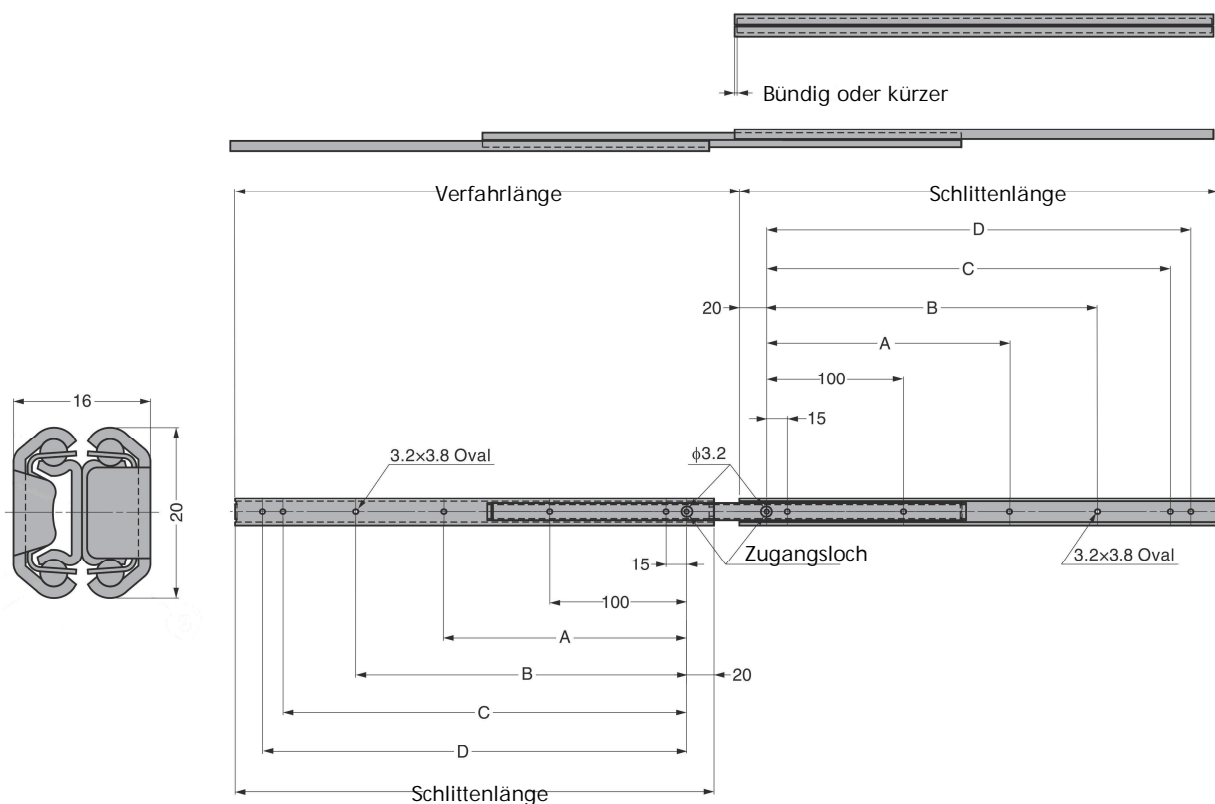
Auszüge

Art. Nr.: 150.ESR2031

Vollauszug (3 Elemente)

Wird stückweise verkauft

| Artikel Nr. | | Material | Abmessungen in mm | | | | Verfahrlänge | Tragfähigkeit in N/Pair | |
|-------------|-----------------------------|------------------|-------------------|-----|-----|-----|--------------|-------------------------|-----|
| Serie | Ausführung (Schlittenlänge) | | A | B | C | D | | | |
| 150.ESR2031 | -200 | Edelstahl .30 | - | - | 145 | 160 | 229 | 167 | |
| | -250 | | | | 195 | 210 | 269 | | |
| | -300 | | | | 160 | 245 | 260 | | 329 |
| | -350 | | | | 210 | 295 | 310 | | 369 |
| | -400 | | | | 260 | 345 | 360 | | 429 |
| | -450 | | | | 205 | 310 | 395 | | 410 |
| | -500 | | 230 | 360 | 445 | 460 | 529 | 127 | |



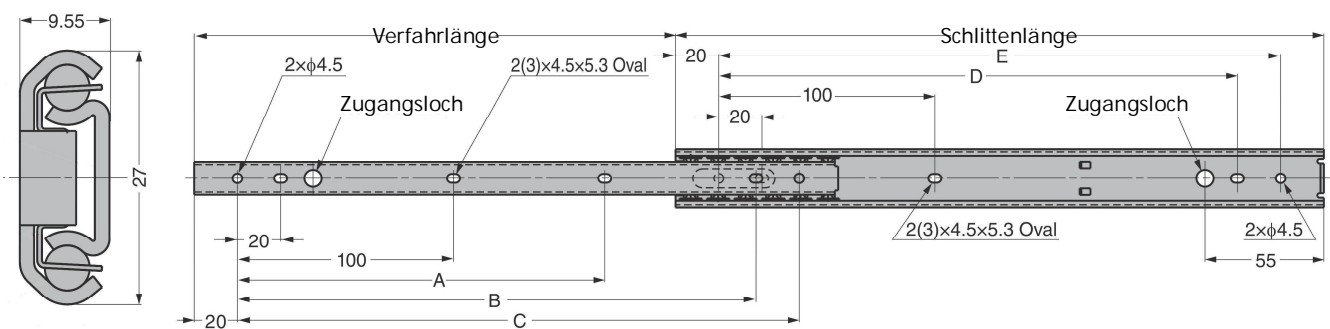
Auszüge

Art. Nr.: 150.SNS27S

3/4 Auszug (2 Elemente)

Wird stückweise verkauft

| Artikel Nr. | | Material | Abmessungen in mm | | | | | Verfahrlänge | Tragfähigkeit in N/Paar |
|-------------|-----------------------------|------------------|-------------------|-----|-----|-----|-----|--------------|-------------------------|
| Serie | Ausführung (Schlittenlänge) | | A | B | C | D | E | | |
| 150.SNS27S | -20-200 | .30 Edelstahl | - | 140 | 160 | 140 | 160 | 135 | 255 |
| | -25-250 | | 150 | 190 | 210 | 190 | 210 | 185 | 235 |
| | -30-300 | | 190 | 240 | 260 | 240 | 260 | 222 | |
| | -35-350 | | 225 | 290 | 310 | 290 | 310 | 260 | 225 |
| | -40-400 | | 265 | 340 | 360 | 340 | 360 | 297 | 206 |
| | -45-450 | | 300 | 390 | 410 | 390 | 410 | 334 | 196 |
| | -50-500 | | 337 | 440 | 460 | 440 | 460 | 371 | 176 |



Geschlossen



Geöffnet



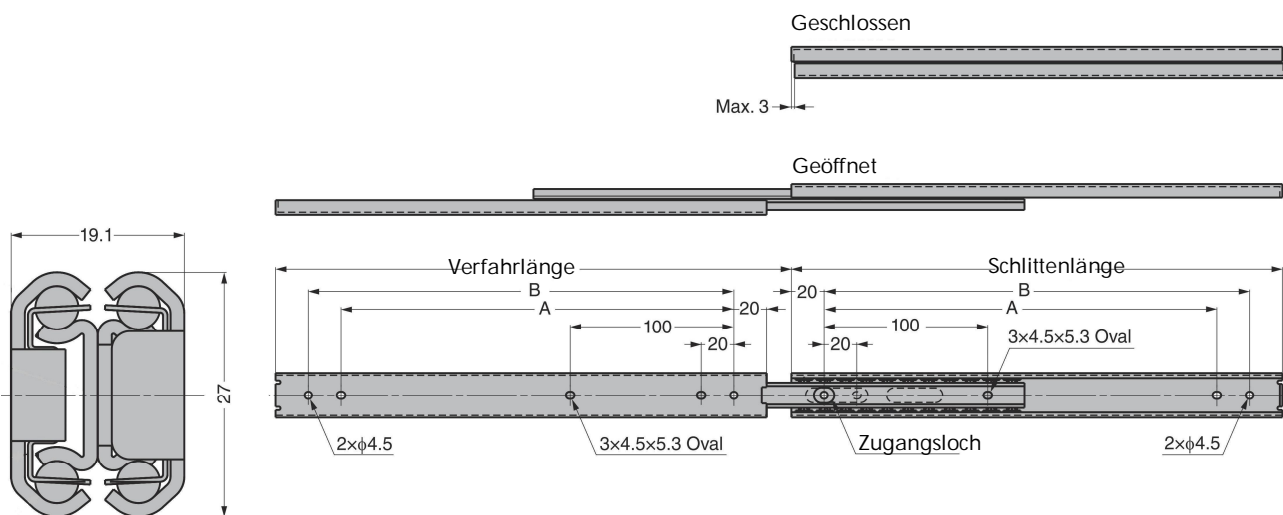
Auszüge

Art. Nr.: 150.SNS27D

Vollauszug (3 Elemente)

Wird stückweise verkauft

| Artikel Nr. | | Material | Abmessungen in mm | | Verfahrlänge | Tragfähigkeit in N/Paar |
|-------------|-----------------------------|------------------|-------------------|-----|--------------|-------------------------|
| Serie | Ausführung (Schlittenlänge) | | A | B | | |
| 150.SNS27D | -20-200 | Edelstahl .30 | 140 | 160 | 216,8 | 373 |
| | -25-250 | | 190 | 210 | 266 | 363 |
| | -30-300 | | 240 | 260 | 315,2 | 353 |
| | -35-350 | | 290 | 310 | 364,4 | 333 |
| | -40-400 | | 340 | 360 | 413,6 | 313 |
| | -45-450 | | 390 | 410 | 462,8 | 294 |
| | -50-500 | | 440 | 460 | 512 | 275 |



Auszüge

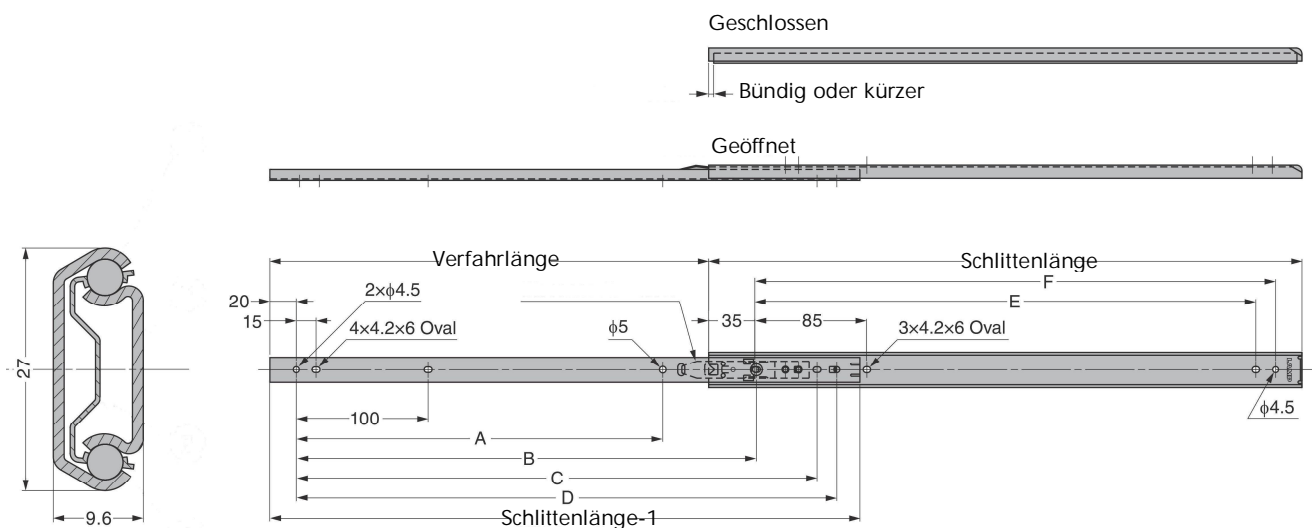
Art. Nr.: 150.272SL

3/4 Auszug (2 Elemente)

Die Schublade kann durch anheben des Hebels abgenommen werden.

Paarweise verkauft.

| Artikel Nr. | | Material | Abmessungen in mm | | | | | | Verfahrlänge | Tragfähigkeit in N/Pair |
|-------------|-----------------------------|------------------|-------------------|-----|-------|-----|-----|-----|--------------|-------------------------|
| Serie | Ausführung (Schlittenlänge) | | A | B | C | D | E | F | | |
| 150.272SL | -300 | Edelstahl .30 | 165 | 236 | - | - | 230 | 245 | 220 | 177 |
| | -350 | | 206 | 277 | | | 280 | 295 | 261 | 167 |
| | -400 | | 246 | 317 | 362,5 | 330 | 345 | 301 | 157 | |
| | -450 | | 278 | 349 | 395 | 410 | 380 | 395 | 333 | 147 |
| | -500 | | 318 | 389 | 445 | 460 | 430 | 445 | 373 | 137 |



Auszüge

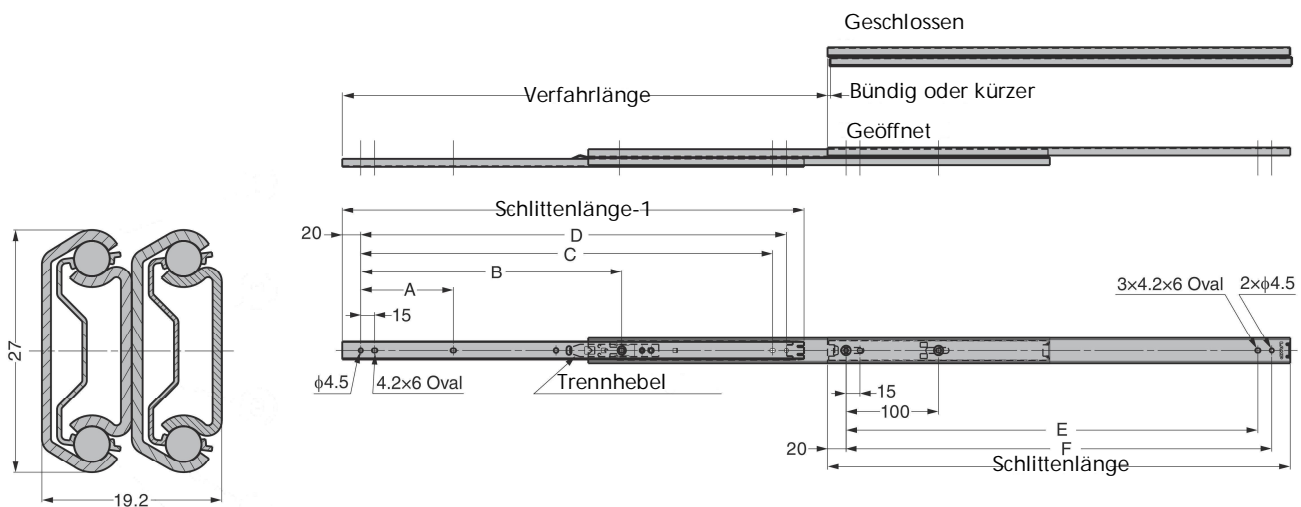
Art. Nr.: 150.273SL

3/4 Auszug (2 Elemente)

Die Schublade kann durch anheben des Hebels abgenommen werden.

Paarweise verkauft.

| Artikel Nr. | | Material | Abmessungen in mm | | | | | | Verfahrlänge | Tragfähigkeit in N/Pair | |
|-------------|-----------------------------|------------------|-------------------|-------|-----|-----|-----|-----|--------------|-------------------------|-----|
| Serie | Ausführung (Schlittenlänge) | | A | B | C | D | E | F | | | |
| 150.273SL | -200 | Edelstahl .30 | 100 | - | 135 | - | - | 145 | 160 | 221 | 177 |
| | -250 | | | 143,5 | 195 | 210 | 195 | 210 | 280 | 167 | |
| | -300 | | | 188 | 245 | 260 | 245 | 260 | 327 | 157 | |
| | -350 | | | 211,5 | 295 | 310 | 295 | 310 | 376 | 147 | |
| | -400 | | | 236 | 345 | 360 | 345 | 360 | 426 | 137 | |
| | -450 | | | 261,5 | 395 | 410 | 395 | 410 | 478 | 128 | |
| | -500 | | | 282 | 445 | 460 | 445 | 460 | 524 | 118 | |



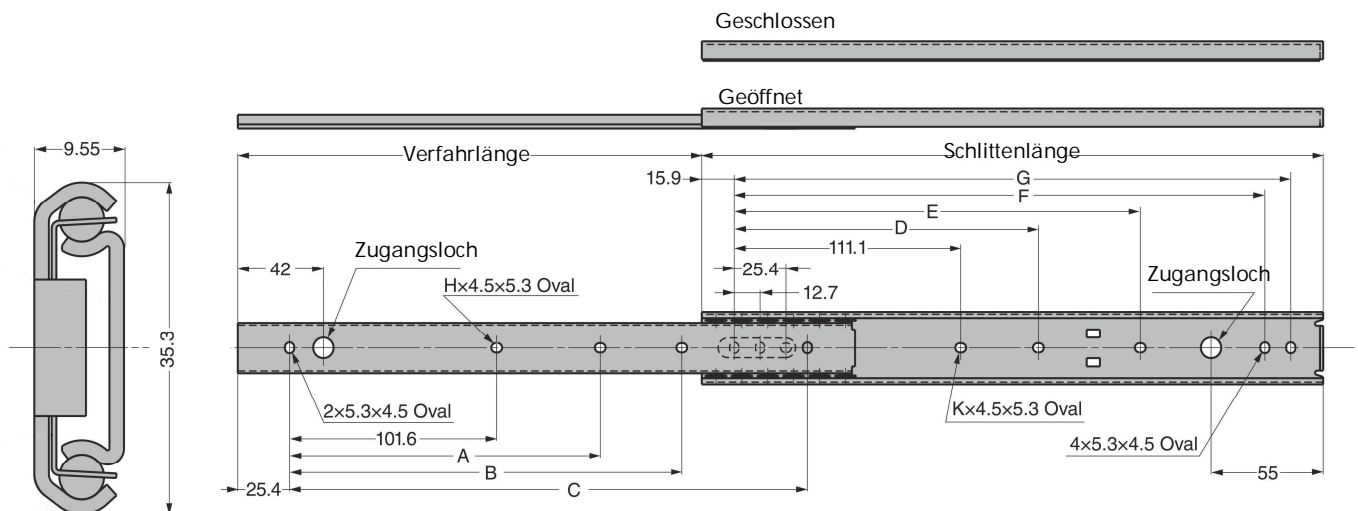
Auszüge

Art. Nr.: 150.SNS35S

3/4 Auszug (2 Elemente)

Wird stückweise verkauft

| Artikel Nr. | | | Abmessungen in mm | | | | | | | | | Schlittenlänge | Verfahr- länge | Tragfähigkeit in N/Paar | |
|-------------|------------|------------------|-------------------|-------|-------|-------|-------|-------|-------|-------|---|----------------|-------------------|----------------------------|-----|
| Serie | Ausführung | Material | A | B | C | D | E | F | G | H | K | | | | |
| 150.SNS35S | -30 | Edelstahl .30 | - | 152,4 | 254 | - | - | 149,2 | 260,3 | 273 | 2 | 3 | 304,8 | 228,6 | 481 |
| | -35 | | 203,2 | 304,8 | - | 200 | 311,1 | 323,8 | 355,6 | 279,4 | | | 461 | | |
| | -40 | | 254 | 355,6 | - | 250,8 | 361,9 | 374,6 | 406,4 | 304,8 | | | 422 | | |
| | -45 | | 203,2 | 304,8 | 406,4 | 212,7 | 301,6 | 412,7 | 425,4 | 3 | 4 | 457,2 | 330,2 | 402 | |
| | -50 | | 228,6 | 355,6 | 457,2 | 238,1 | 352,4 | 463,5 | 476,2 | | | 508 | 381 | 363 | |
| | -55 | | 254 | 406,4 | 508 | 263,5 | 403,2 | 514,3 | 527 | | | 558,8 | 406,4 | 333 | |
| | -60 | | 279,4 | 457,2 | 558,8 | 288,9 | 454 | 565,1 | 577,8 | | | 609,6 | 431,8 | 294 | |
| | -65 | | 304,8 | 508 | 609,6 | 314,3 | 504,8 | 615,9 | 628,6 | | | 660,4 | 482,6 | 265 | |
| | -70 | | 330,2 | 558,8 | 660,4 | 339,7 | 555,6 | 666,7 | 679,4 | | | 711,2 | 508 | 245 | |



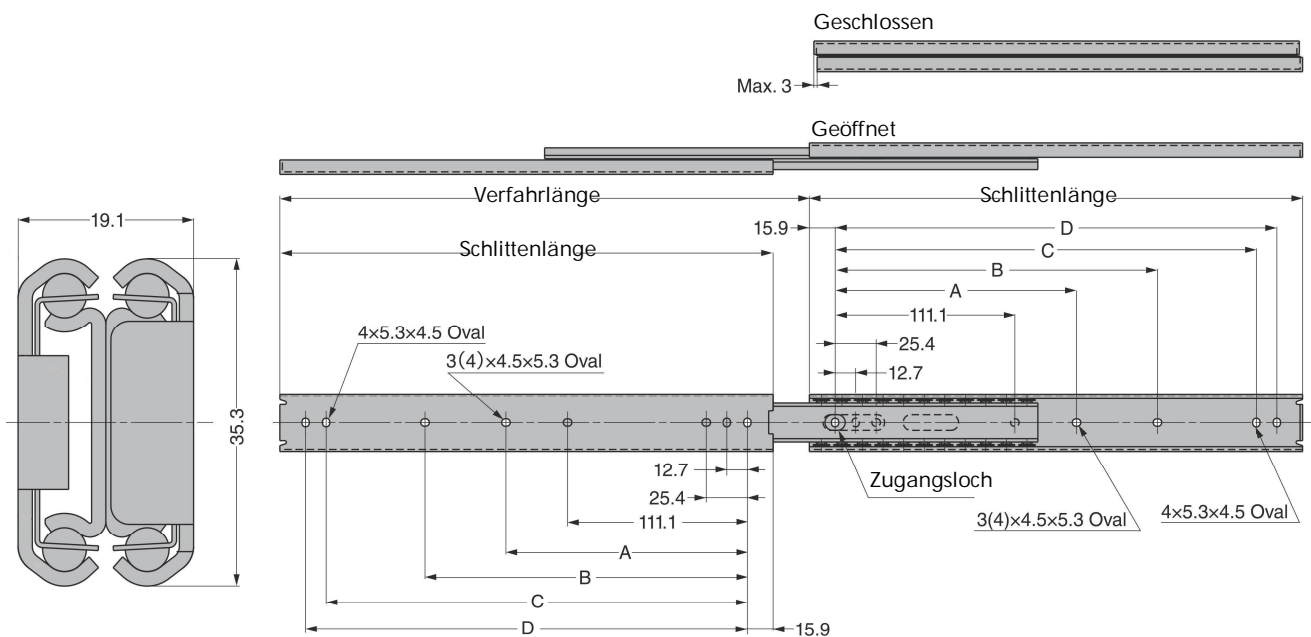
Auszüge

Art. Nr.: 150.SNS35D

Vollauszug (3 Elemente)

Wird stückweise verkauft

| Artikel Nr. | | Material | Abmessungen in mm | | | | Schlittenlänge | Verfahrlänge | Tragfähigkeit in N/Pair |
|-------------|------------|------------------|-------------------|-------|-------|-------|----------------|--------------|-------------------------|
| Serie | Ausführung | | A | B | C | D | | | |
| 150.SNS35D | -30 | Edelstahl .30 | - | 149,2 | 260,3 | 273 | 304,8 | 327,2 | 588 |
| | -35 | | - | 200 | 311,1 | 323,8 | 355,6 | 377,9 | 579 |
| | -40 | | - | 250,8 | 361,9 | 374,6 | 406,4 | 428,7 | 559 |
| | -45 | | 212,7 | 301,6 | 412,7 | 425,4 | 457,2 | 479,5 | 549 |
| | -50 | | 238,1 | 352,4 | 463,5 | 476,2 | 508 | 530,3 | 530 |
| | -55 | | 263,5 | 403,2 | 514,3 | 527 | 558,8 | 580,3 | 500 |
| | -60 | | 288,9 | 454 | 565,1 | 577,8 | 609,6 | 631,9 | 481 |
| | -65 | | 314,3 | 504,8 | 615,9 | 628,6 | 660,4 | 682,7 | 461 |
| | -70 | | 339,7 | 555,6 | 666,7 | 679,4 | 711,2 | 733,5 | 441 |



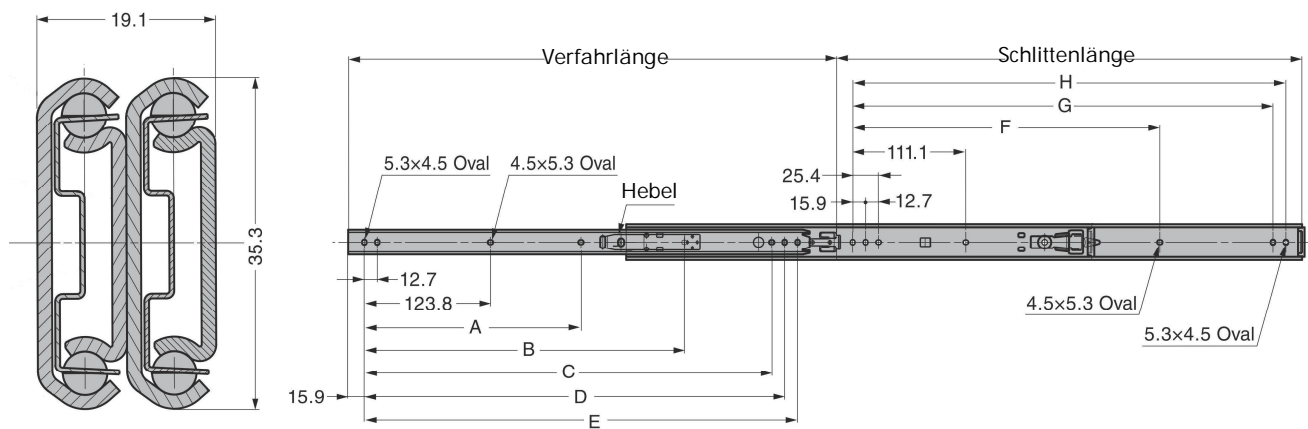
Auszüge

Art. Nr.: 150.SNS35W

Vollauszug (3 Elemente)

Wird stückweise verkauft

| Artikel Nr. | | | Abmessungen in mm | | | | | | | | Schlittenlänge | Verfahr- länge | Tragfähigkeit in N/Paar | |
|-------------|------------|----------|-------------------|-------|-------|-------|-------|-------|-------|-------|----------------|-------------------|----------------------------|-----|
| Serie | Ausführung | Material | A | B | C | D | E | F | G | H | | | | |
| 150.SNS35W | -30 | - | - | - | - | - | 260,3 | 273 | - | 260,3 | 273 | 304,8 | 327,2 | 623 |
| | -35 | - | - | - | - | 298,4 | 311,1 | 323,8 | - | 311,1 | 323,8 | 355,6 | 377,9 | 586 |
| | -40 | - | - | - | - | 349,2 | 361,9 | 374,6 | 250,8 | 361,9 | 374,8 | 406,4 | 428,7 | 555 |
| | -45 | - | - | 212,7 | - | 400 | 412,7 | 425,4 | 301,6 | 412,7 | 425,4 | 457,2 | 479,5 | 516 |
| | -50 | - | .30 | 238,1 | 365,1 | 450,8 | 463,6 | 476,2 | 352,4 | 463,6 | 476,2 | 508 | 530,3 | 475 |
| | -55 | - | - | 263,5 | 415,9 | 501,6 | 514,3 | 527 | 403,2 | 514,3 | 527 | 558,8 | 581,2 | 444 |
| | -60 | - | - | 288,9 | 466,7 | 552,4 | 565,1 | 577,8 | 454 | 565,1 | 577,8 | 609,6 | 631,9 | 413 |
| | -65 | - | - | 314,3 | 517,5 | 603,2 | 615,9 | 628,6 | 504,8 | 615,9 | 628,6 | 660,4 | 682,7 | 382 |
| | -70 | - | - | 339,7 | 568,3 | 654 | 666,7 | 679,4 | 555,6 | 666,7 | 679,4 | 711,2 | 733,5 | 355 |



Auszüge

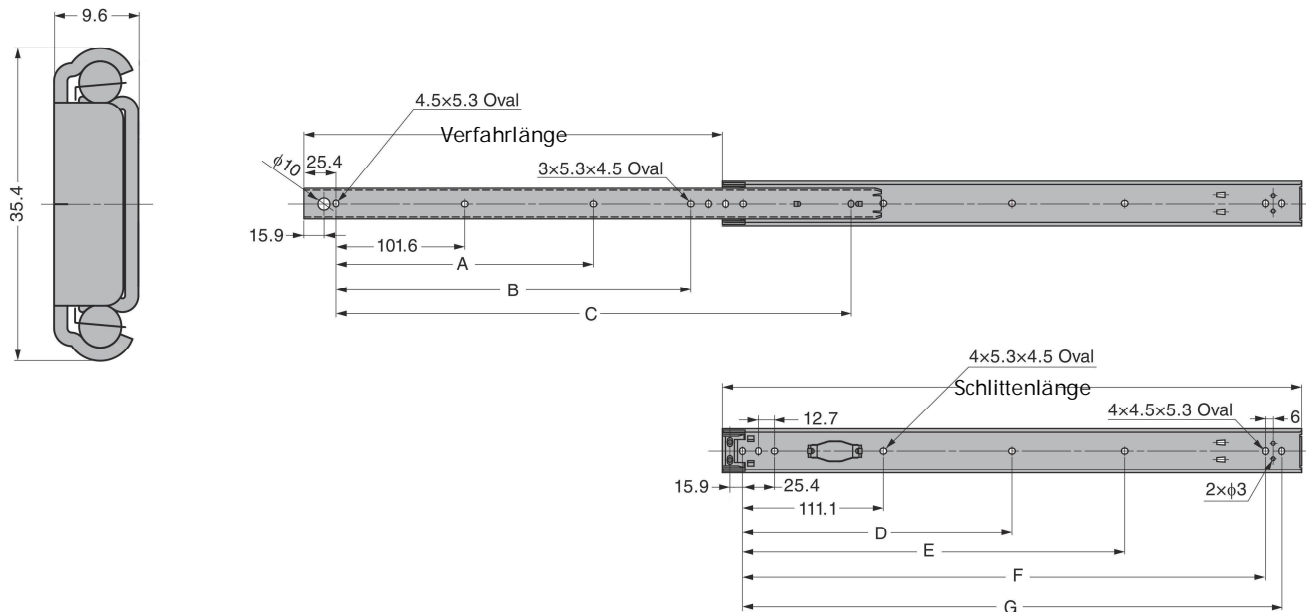
Art. Nr.: 150.ESR1

3/4 Auszug (2 Elemente)

Die Schublade kann durch den Widerstand des Kugelhalters an jeder Position angehalten werden.

Wird stückweise verkauft

| Artikel Nr. | | | Abmessungen in mm | | | | | | | Schlittenlänge | Verfahr- länge | Tragfähigkeit in N/Paar | |
|-------------|------------|-----------|-------------------|-------|-------|-------|-------|-------|-------|----------------|-------------------|----------------------------|-----|
| Serie | Ausführung | Material | A | B | C | D | E | F | G | | | | |
| 150.ESR1 | -12 | Edelstahl | - | 152,4 | 254 | - | - | 149,2 | 260,3 | 273 | 304,8 | 228,6 | 481 |
| | -14 | | | 203,2 | 304,8 | | | 200 | 311,1 | 323,8 | 355,6 | 279,4 | 461 |
| | -16 | | | 254 | 355,6 | | | 250,8 | 361,9 | 374,6 | 406,4 | 304,8 | 422 |
| | -18 | | 203,2 | 304,8 | 406,4 | 212,7 | 301,6 | 412,7 | 425,4 | 457,2 | 330,2 | 402 | |
| | -20 | | 228,6 | 355,6 | 457,2 | 238,1 | 352,4 | 463,5 | 476,2 | 508 | 381 | 363 | |
| | -22 | | 254 | 406,4 | 508 | 263,5 | 403,2 | 514,3 | 527 | 558,8 | 406,4 | 333 | |
| | -24 | | 279,4 | 457,2 | 558,8 | 288,9 | 454 | 565,1 | 577,8 | 609,6 | 432,8 | 294 | |
| | -26 | | 304,8 | 508 | 609,6 | 314,3 | 504,8 | 615,9 | 628,6 | 660,4 | 482,6 | 265 | |
| | -28 | | 330,2 | 558,8 | 660,4 | 339,7 | 555,6 | 666,7 | 679,4 | 711,2 | 508 | 245 | |



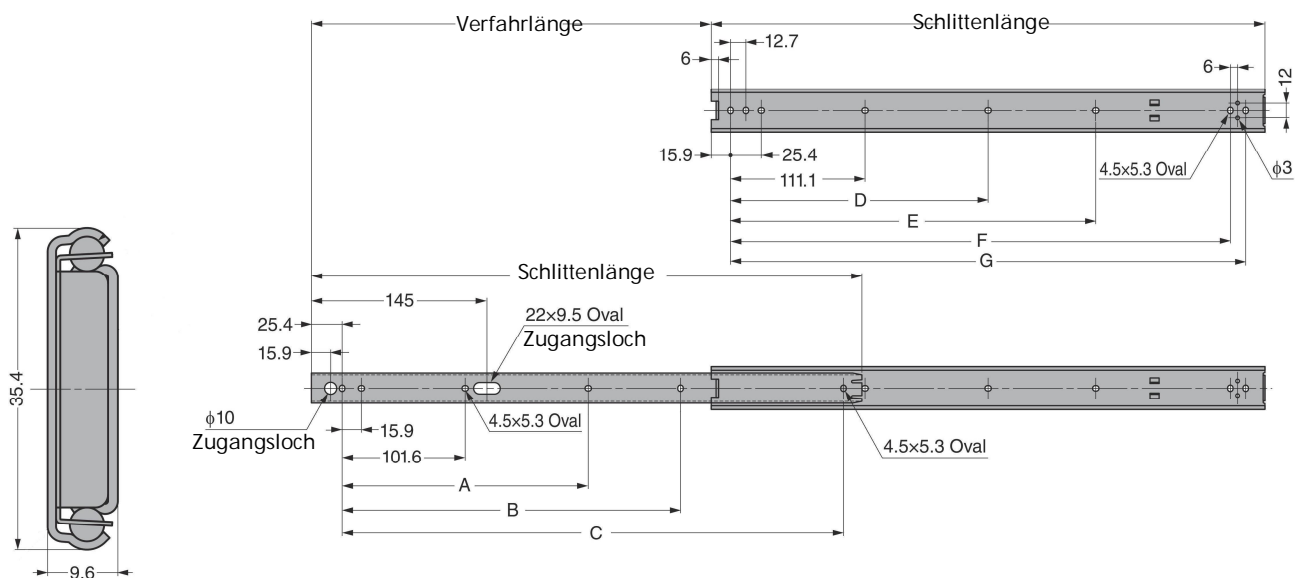
Auszüge

Art. Nr.: 150.ESR13

3/4 Auszug (2 Elemente)

Wird stückweise verkauft

| Artikel Nr. | | | Abmessungen in mm | | | | | | | Schlittenlänge | Verfahr- länge | Tragfähigkeit in N/Paar |
|-------------|------------|------------------|-------------------|-------|-------|-------|-------|-------|-------|----------------|-------------------|----------------------------|
| Serie | Ausführung | Material | A | B | C | D | E | F | G | | | |
| 150.ESR13 | -12 | Edelstahl .30 | - | 177,8 | 258 | - | 149,2 | 260,3 | 273 | 304,8 | 228,6 | 481 |
| | -14 | | | 228,6 | 308,8 | | 200 | 311,1 | 323,8 | 355,6 | 279,4 | 461 |
| | -16 | | | 254 | 359,6 | | 250,8 | 361,9 | 374,6 | 406,4 | 304,8 | 422 |
| | -18 | | 203,2 | 279,4 | 410,4 | 212,7 | 301,6 | 412,7 | 425,4 | 457,2 | 330,2 | 402 |
| | -20 | | 228,6 | 330,2 | 461,2 | 238,1 | 352,4 | 463,5 | 476,2 | 508 | 381 | 363 |
| | -22 | | 254 | 355,6 | 512 | 263,5 | 403,2 | 514,3 | 527 | 558,8 | 406,4 | 333 |
| | -24 | | | 381 | 562,8 | 288,9 | 454 | 565,1 | 577,8 | 609,6 | 431,8 | 294 |
| | -26 | | | 431,8 | 613,6 | 314,3 | 504,8 | 615,9 | 628,6 | 660,4 | 482,6 | 265 |
| | -28 | | | 279,4 | 457,2 | 664,4 | 339,7 | 555,6 | 666,7 | 679,4 | 711,2 | 508 |



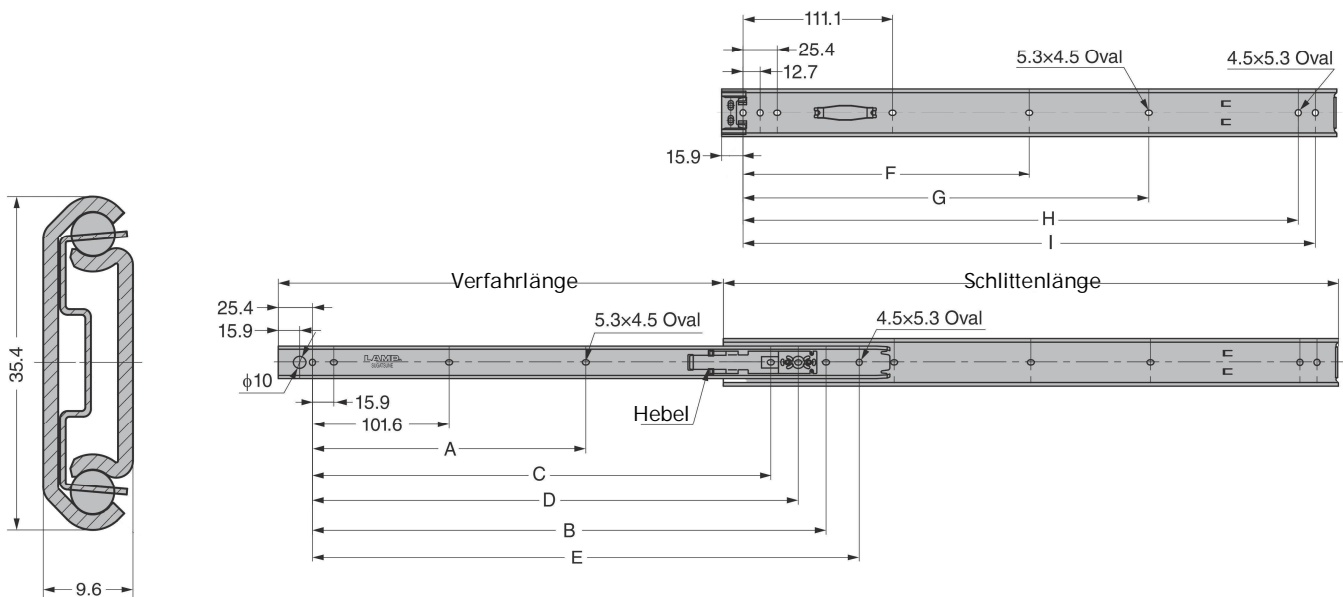
Auszüge

Art. Nr.: 150.ESR8

3/4 Auszug (2 Elemente)

Wird stückweise verkauft

| Artikel Nr. | | | Abmessungen in mm | | | | | | | | | Schlittenlänge | Verfahr- länge | Tragfähigkeit in N/Paar |
|-------------|------------|------------------|-------------------|---|-------|-------|-------|-------|-------|-------|-------|----------------|-------------------|----------------------------|
| Serie | Ausführung | Material | A | B | C | D | E | F | G | H | I | | | |
| 150.ESR8 | -12 | Edelstahl .30 | 152,4 | - | - | 259,5 | - | - | 149,2 | 260,3 | 273 | 304,8 | 228,6 | 481 |
| | -14 | | 310,3 | | | 200 | | | 311,1 | 323,8 | 355,6 | 279,4 | 461 | |
| | -16 | | 335,7 | | | 355,6 | | | 250,8 | 361,9 | 374,6 | 406,4 | 304,8 | 422 |
| | -18 | | 203,2 | | 340,7 | 366,1 | 406,4 | 212,7 | 301,6 | 412,7 | 425,4 | 457,2 | 330,2 | 402 |
| | -20 | | 228,6 | | 391,5 | 411,9 | 457,2 | 238,1 | 352,4 | 463,5 | 476,2 | 508 | 381 | 363 |
| | -22 | | 254 | | 416,9 | 437,3 | 508 | 263,5 | 403,2 | 514,3 | 527 | 558,8 | 406,4 | 333 |
| | -24 | | 279,4 | | 443,3 | 463,7 | 558,8 | 288,9 | 454 | 565,1 | 577,8 | 609,6 | 432,8 | 294 |
| | -26 | | 304,8 | | 493,1 | 513,5 | 609,6 | 314,3 | 504,8 | 615,9 | 628,6 | 660,4 | 482,6 | 265 |
| | -28 | | 330,2 | | 558,9 | 538,9 | 558,8 | 660,4 | 339,7 | 555,6 | 666,9 | 679,6 | 711,2 | 508 |



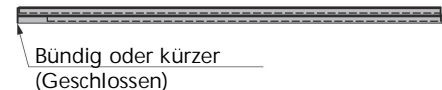
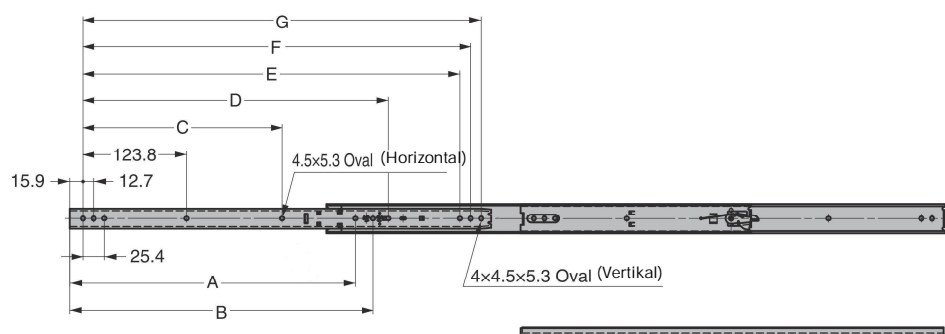
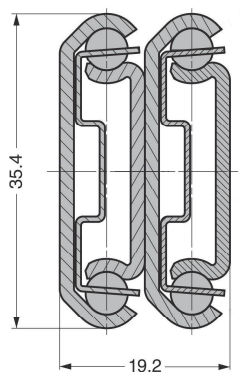
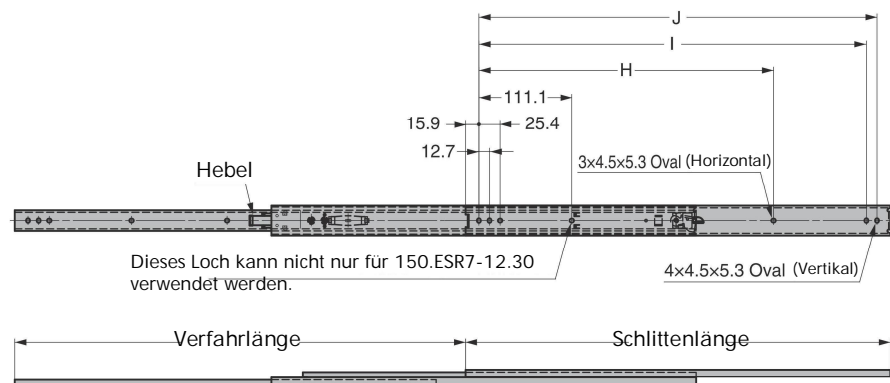
Auszüge

Art. Nr.: 150.ESR7

Vollauszug (3 Elemente)

Wird stückweise verkauft

| Artikel Nr. | | | Abmessungen in mm | | | | | | | Schlittenlänge | Verfahr- länge | Tragfähigkeit in N/pair | |
|-------------|------------|------------------|-------------------|-------|-------|-------|-------|-------|-------|----------------|-------------------|----------------------------|-------|
| Serie | Ausführung | Material | A | B | C | D | H | I | J | | | | |
| 150.ESR7 | -12 | Edelstahl .30 | 228 | 248,4 | - | - | - | - | 260,3 | 273 | 304,8 | 336 | 623 |
| | -14 | | 278,8 | 299,2 | | | | | 311,1 | 323,8 | 355,6 | 386,8 | 586 |
| | -16 | | 291,5 | 311,9 | | | | | 250,8 | 361,9 | 374,6 | 406,4 | 437,6 |
| | -18 | | 316,9 | 337,3 | 212,7 | 301,6 | 412,7 | 425,4 | 457,2 | 488,4 | 516 | | |
| | -20 | | 342,3 | 362,7 | 238,1 | 352,4 | 463,5 | 476,2 | 508 | 539,2 | 476 | | |
| | -22 | | 367,7 | 388,1 | 263,5 | 415,9 | 403,2 | 514,3 | 527 | 558,8 | 590 | 444 | |
| | -24 | | 393,1 | 413,5 | 288,9 | 466,7 | 454 | 565,1 | 577,8 | 609,6 | 640,8 | 413 | |
| | -26 | | 418,5 | 438,9 | 314,3 | 517,5 | 504,8 | 615,9 | 628,6 | 660,4 | 691,6 | 383 | |
| | -28 | | 443,9 | 464,9 | 339,7 | 568,3 | 555,6 | 666,7 | 679,4 | 711,2 | 742,4 | 355 | |



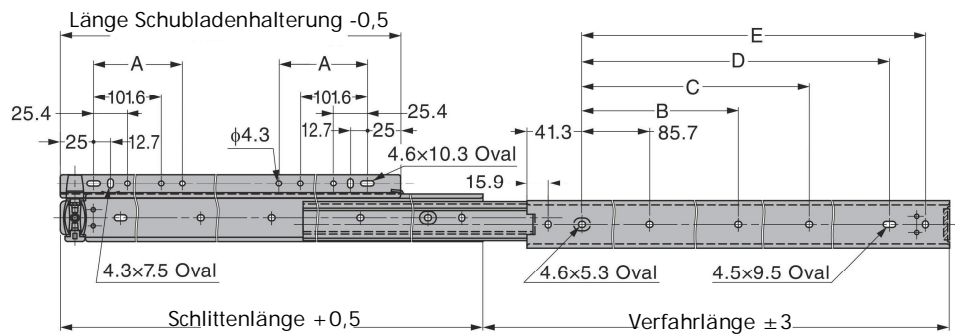
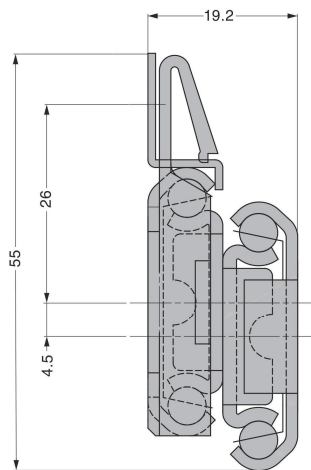
Auszüge

Art. Nr.: 150.ESR3

Vollauszug (3 Elemente)

Wird paarweise verkauft

| Artikel Nr. | | Material | Abmessungen in mm | | | | | Länge Schubladenhalterung | Länge Element (außen) | Schlittenlänge | Verfahr-länge | Tragfähigkeit in N/pair |
|-------------|------------|------------------|-------------------|-------|-------|-------|-------|---------------------------|-----------------------|----------------|---------------|-------------------------|
| Serie | Ausführung | | A | B | C | D | E | | | | | |
| 150.ESR3 | -12 | Edelstahl .30 | - | - | 123,1 | 218,3 | 245,3 | 273 | 6 | 304,8 | 348,4 | 637 |
| | -14 | | | | 173,9 | 269,1 | 296,1 | | | 355,6 | 399,2 | 598 |
| | -16 | | | | 224,7 | 319,9 | 346,9 | | | 406,4 | 450 | 549 |
| | -18 | | 187,3 | 275,5 | 370,7 | 397,7 | 375 | 457,2 | 500,8 | 549 | | |
| | -20 | | 212,7 | 326,3 | 421,5 | 448,5 | | 508 | 551,6 | 510 | | |
| | -22 | | 238,1 | 377,1 | 472,3 | 499,3 | | 527 | 558,8 | 602,4 | 471 | |
| | -24 | | 263,5 | 427,9 | 523,1 | 550,1 | 609,6 | | 653,2 | 422 | | |
| | -26 | | 288,9 | 478,7 | 573,9 | 600,9 | 575,3 | | 660,4 | 704 | 422 | |
| | -28 | | 314,3 | 529,5 | 624,7 | 651,7 | | 711,2 | 754,8 | 422 | | |



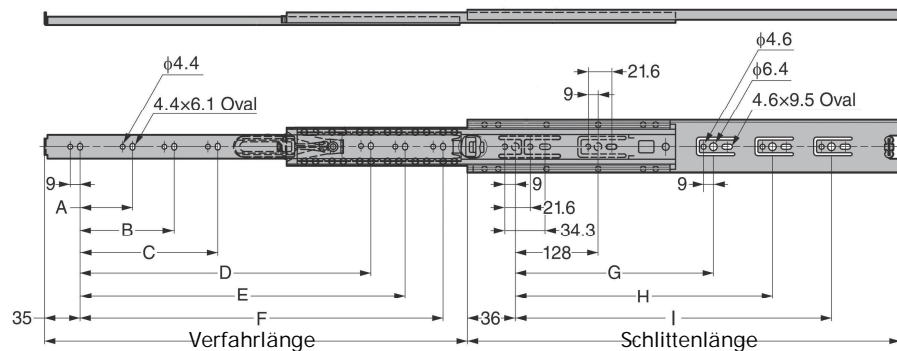
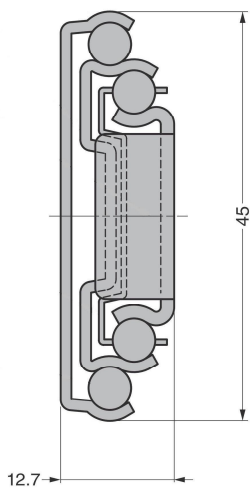
Auszüge

Art. Nr.: 150.ESR4658

Vollauszug (3 Elemente)

Paarweise verkauft.

| Artikel Nr. | | Material | Abmessungen in mm | | | | | | | | | Verfahrlänge | Tragfähigkeit in N/pair |
|-------------|-----------------------------|------------------|-------------------|-----|-----|-----|-----|-----|-----|-----|-----|--------------|-------------------------|
| Serie | Ausführung (Schlittenlänge) | | A | B | C | D | E | F | G | H | I | | |
| 150.ESR4658 | -14-350 | Edelstahl .30 | - | - | - | - | - | 292 | 224 | - | - | 356 | 490 |
| | -16-400 | | 320 | | 342 | | | 320 | | 406 | | 470 | |
| | -18-450 | | 352 | | 392 | | | 352 | | 457 | | 441 | |
| | -20-500 | | 128 | 224 | - | 416 | 544 | - | 442 | 224 | 416 | 508 | 421 |
| | -22-550 | | | | | | | | 492 | | 448 | 559 | 402 |
| | -24-600 | | | | | | | | 542 | | 480 | 610 | 382 |
| | -26-650 | | | | | | | | 592 | | 544 | 660 | 353 |
| | -28-700 | | | | | | | | 642 | | 544 | 711 | 314 |



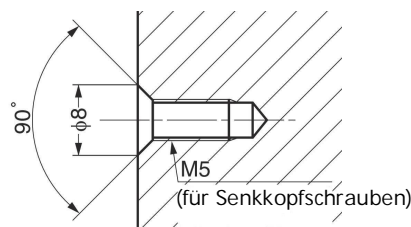
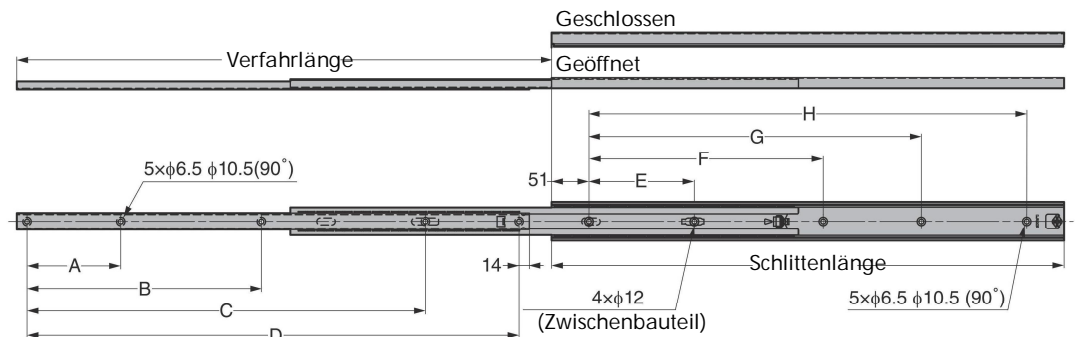
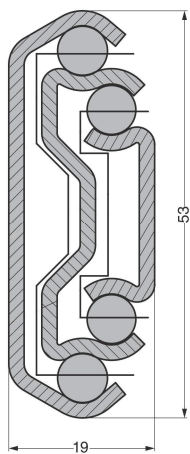
Auszüge

Art. Nr.: 150.5302S (für hohe Belastungen)

Vollauszug (3 Elemente)

Wird stückweise verkauft

| Artikel Nr. | | Material | Abmessungen in mm | | | | | | | | Verfahrlänge | Tragfähigkeit in N/pair | | |
|-------------|-----------------------------|------------------|-------------------|-----|-----|---|-----|-----|-----|---|--------------|-------------------------|-----|-----|
| Serie | Ausführung (Schlittenlänge) | | A | B | C | D | E | F | G | H | | | | |
| 150.5302S | -300 | Edelstahl .30 | 128 | 256 | - | - | 112 | 192 | - | - | 334 | 1137 | | |
| | -350 | | 160 | 320 | - | | 144 | 240 | - | | 384 | 1088 | | |
| | -400 | | | 256 | 352 | | 224 | 304 | 433 | | 970 | | | |
| | -450 | | 128 | 288 | 416 | | - | 80 | 272 | | 352 | 482 | 941 | |
| | -500 | | | | 448 | | | 384 | 532 | | 902 | | | |
| | -550 | | 192 | 320 | 512 | | - | 112 | 288 | | 448 | 580 | 843 | |
| | -600 | | 208 | 336 | 544 | | | | 336 | | 496 | 630 | 794 | |
| | -650 | | 128 | 288 | 480 | | 608 | - | 272 | | 416 | 544 | 677 | 745 |
| | -700 | | | | | | | | | | | | 336 | 544 |
| | -750 | | 192 | 370 | 530 | | 722 | 176 | 336 | | 496 | 648 | 777 | 666 |
| | -800 | | 224 | 388 | 548 | | 772 | 192 | 384 | | 576 | 688 | 826 | 627 |



Die gleiche Verarbeitung für
äußere und innere Elemente.

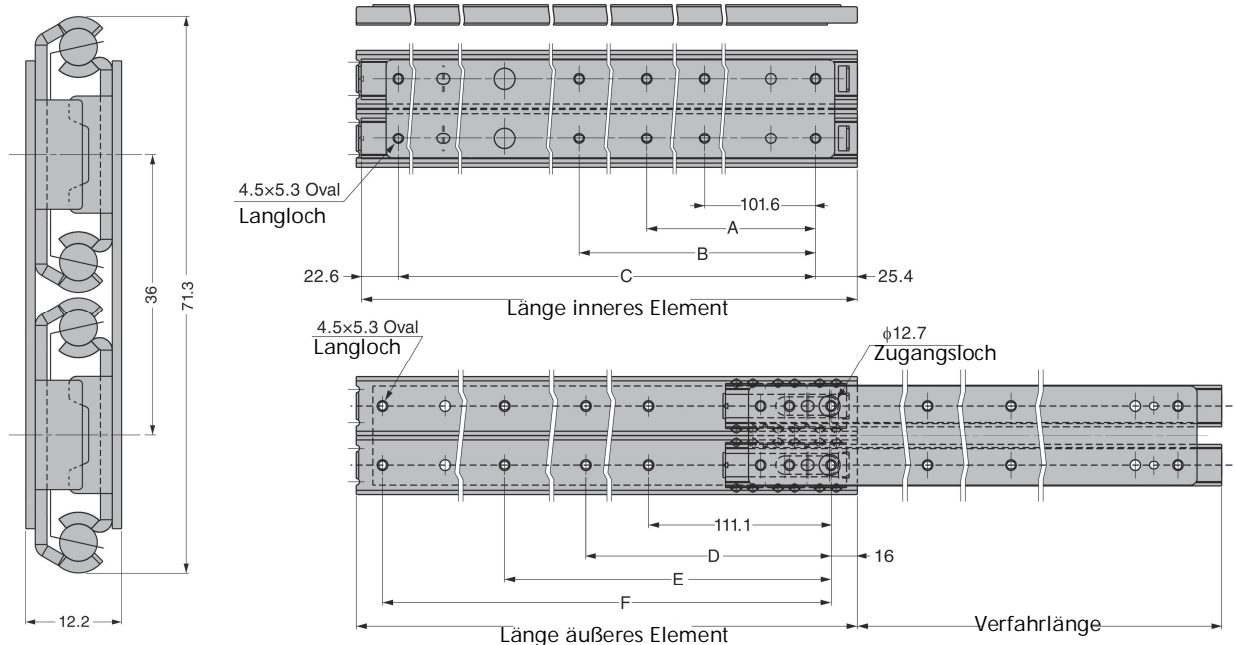
Auszüge

Art. Nr.: 150.ESR5 (für hohe Belastungen)

3/4 Auszug (2 Elemente)

Wird stückweise verkauft

| Artikel Nr. | | Material | Abmessungen in mm | | | | | | Schlittenlänge | Verfahr- länge | Löcher | | Tragfähigkeit in N/Paar | | |
|-------------|------------|----------|-------------------|-------|-------|-------|-------|-------|----------------|-------------------|--------------------|--------------------|----------------------------|-------|------|
| Serie | Ausführung | | A | B | C | D | E | F | | | inneres Element | äußeres Element | | | |
| 150.ESR5 | -12 | .33 | - | 152,4 | 254 | - | 149,2 | 273 | 305 | 221,8 | 6 | 8 | 1118 | | |
| | -14 | | | 203,2 | 304,8 | | 200 | 323,8 | | | | | 355,8 | 259,9 | 1069 |
| | -16 | | | 254 | 355,6 | | 250,8 | 374,6 | | | | | 406,6 | 298 | 1020 |
| | -18 | | 203,2 | 304,8 | 406,4 | 212,7 | 301,6 | 425,4 | 457,4 | 348,8 | | 1000 | | | |
| | -20 | | 228,6 | 355,6 | 457,2 | 238,1 | 352,4 | 476,2 | 508,2 | 361,5 | | 971 | | | |
| | -22 | | 254 | 406,4 | 508 | 263,5 | 403,2 | 527 | 559 | 425 | | 922 | | | |
| | -24 | | 279,4 | 457,2 | 558,8 | 288,9 | 454 | 577,8 | 609,8 | 450,4 | | 873 | | | |
| | -26 | | 304,8 | 508 | 609,6 | 314,3 | 504,8 | 628,6 | 660,6 | 463,1 | | 843 | | | |
| | -28 | | 330,2 | 558,8 | 660,4 | 339,7 | 555,6 | 679,4 | 711,4 | 501,2 | | 785 | | | |



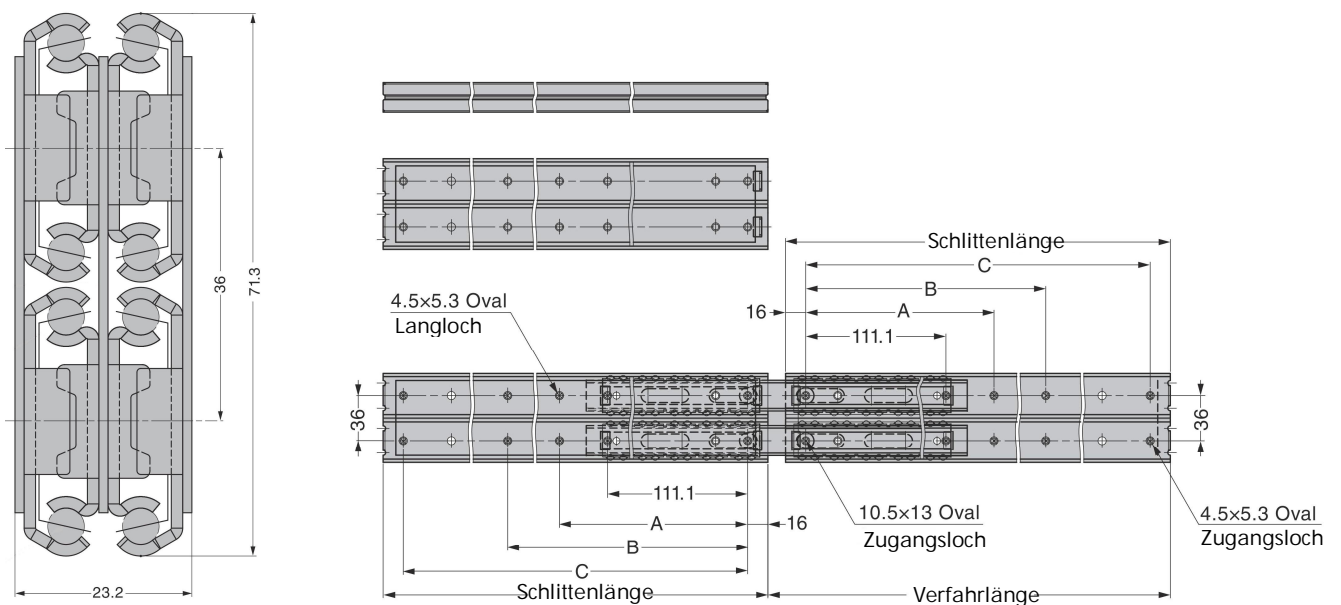
Auszüge

Art. Nr.: 150.ESR10 (für hohe Belastungen)

Vollauszug (3 Elemente)

Wird stückweise verkauft

| Artikel Nr. | | | Abmessungen in mm | | | Schlittenlänge | Verfahrlänge | Tragfähigkeit in N/Pair |
|-------------|------------|----------------------|-------------------|-------|-------|----------------|--------------|-------------------------|
| Serie | Ausführung | Material | A | B | C | | | |
| | | Poliert Edelstahl | | | | | | |
| 150.ESR10 | -12 | .33 | - | 149,2 | 273 | 305 | 319 | 2667 |
| | -14 | | | 200 | 323,8 | 355,8 | 369,8 | 2628 |
| | -16 | | | 250,8 | 374,6 | 406,6 | 420,6 | 2540 |
| | -18 | | 212,7 | 301,6 | 425,4 | 457,4 | 471,4 | 2452 |
| | -20 | | 238,1 | 352,4 | 476,2 | 508,2 | 522,2 | 2363 |
| | -22 | | 263,5 | 403,2 | 527 | 559 | 573 | 2246 |
| | -24 | | 288,9 | 454 | 577,8 | 609,8 | 623,8 | 2118 |
| | -26 | | 314,3 | 504,8 | 628,6 | 660,6 | 674,6 | 1961 |
| | -28 | | 339,7 | 555,6 | 679,4 | 711,4 | 725,4 | 1785 |



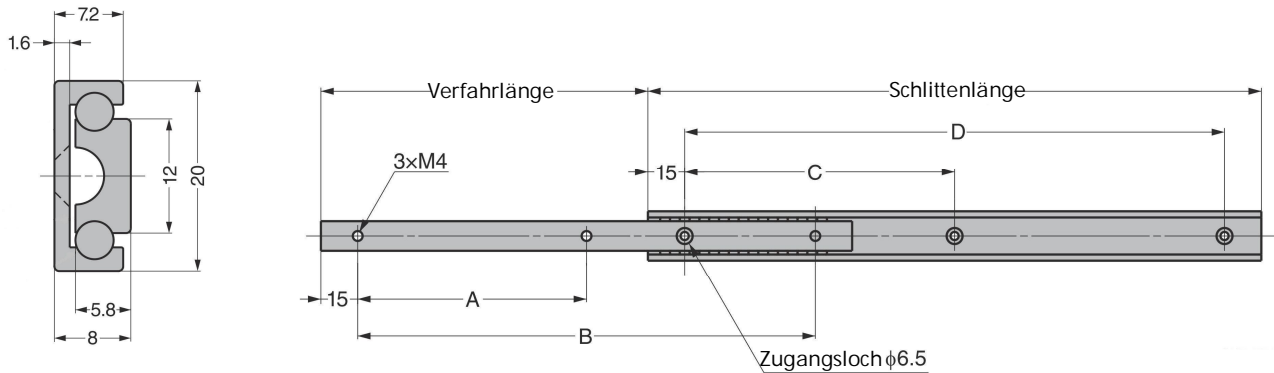
Auszüge

Art. Nr.: 150.AR2 (für geringes Gewicht)

3/4 Auszug (2 Elemente)

Wird stückweise verkauft

| Artikel Nr. | | | Abmessungen in mm | | | | Verfahrlänge | Tragfähigkeit in N/Paar |
|-------------|-----------------------------|----------|-------------------|-----|-----|-----|--------------|-------------------------|
| Serie | Ausführung (Schlittenlänge) | Material | A | B | C | D | | |
| | | 150.AR2 | | | | | -100 | Aluminium |
| -200 | .70 | | 85 | 170 | 85 | 170 | 120 | 120 |
| -300 | .70 | | 135 | 270 | 135 | 270 | 180 | 100 |
| -400 | .70 | | 185 | 370 | 185 | 370 | 240 | 90 |
| -500 | .70 | | 235 | 470 | 235 | 470 | 300 | 80 |

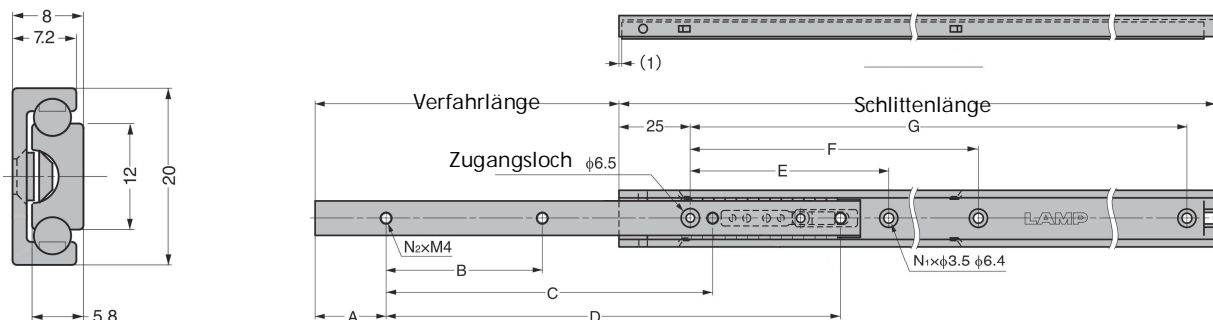


Art. Nr.: 150.AR2 (mit Arretierung)

3/4 Auszug (2 Elemente)

Wird stückweise verkauft

| Artikel Nr. | | | Abmessungen in mm | | | | | | | | Verfahrlänge | Tragfähigkeit in N/Paar | |
|-------------|-----------------------------|----------|-------------------|-----|-----|-----|-----|-----|-----|----------------|--------------|-------------------------|----------------|
| Serie | Ausführung (Schlittenlänge) | Material | A | B | C | D | E | F | G | N ₁ | | | N ₂ |
| | | 150.AR2 | | | | | | | | | -K200 | Aluminium | |
| -K300 | .70 | | 45 | 100 | 230 | - | 150 | 250 | - | 3 | 3 | 170 | 110 |
| -K400 | .70 | | 45 | 150 | 270 | 330 | 130 | 280 | 350 | 4 | 4 | 230 | 95 |
| -K500 | .70 | | 45 | 190 | 340 | 430 | 130 | 280 | 450 | 4 | 4 | 290 | 85 |



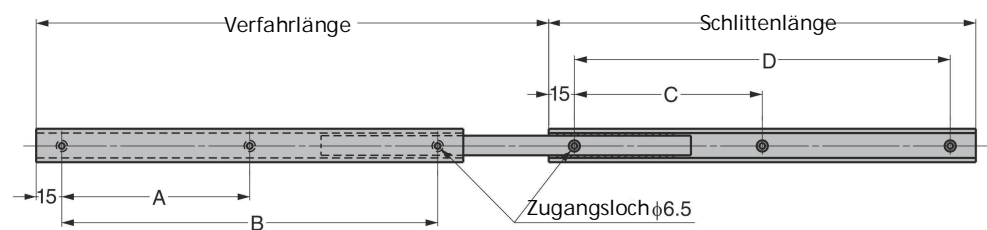
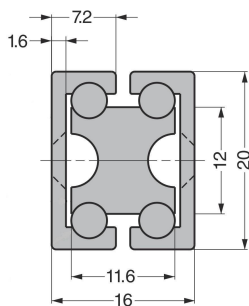
Auszüge

Art. Nr.: 150.AR3 (für geringes Gewicht)

Vollauszug (3 Elemente)

Wird stückweise verkauft

| Artikel Nr. | | | Abmessungen in mm | | | | Verfahrlänge | Tragfähigkeit in N/Paar |
|-------------|-----------------------------|----------|-------------------|-----|-----|-----|--------------|-------------------------|
| Serie | Ausführung (Schlittenlänge) | Material | A | B | C | D | | |
| | | 150.AR3 | | | | | -100 | Aluminium |
| -200 | .70 | | 85 | 170 | 85 | 170 | 223 | 90 |
| -300 | 135 | | 270 | 135 | 270 | 345 | 70 | |
| -400 | 185 | | 370 | 185 | 370 | 460 | 50 | |
| -500 | 235 | | 470 | 235 | 470 | 576 | 30 | |

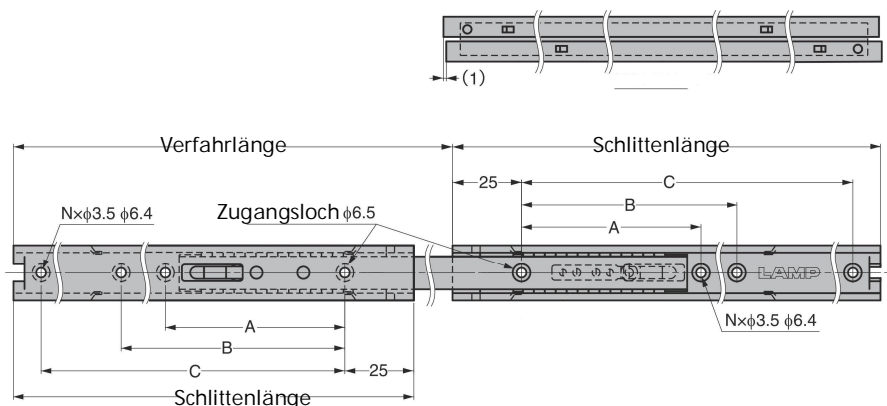
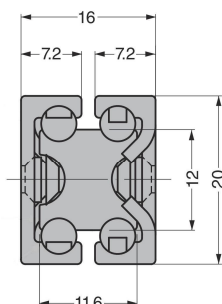


Art. Nr.: 150.AR3-K (mit Arretierung)

Vollauszug (3 Elemente)

Wird stückweise verkauft

| Artikel Nr. | | | Abmessungen in mm | | | | Verfahrlänge | Tragfähigkeit in N/Paar |
|-------------|-----------------------------|----------|-------------------|-----|---|-----|--------------|-------------------------|
| Serie | Ausführung (Schlittenlänge) | Material | A | B | C | N | | |
| | | 150.AR3 | | | | | -K200 | Aluminium |
| -K300 | .70 | | 130 | 250 | - | 3 | 314 | 100 |
| -K400 | 130 | | 280 | 350 | 4 | 414 | 90 | |
| -K500 | 130 | | 450 | 450 | 4 | 514 | 85 | |



Auszüge

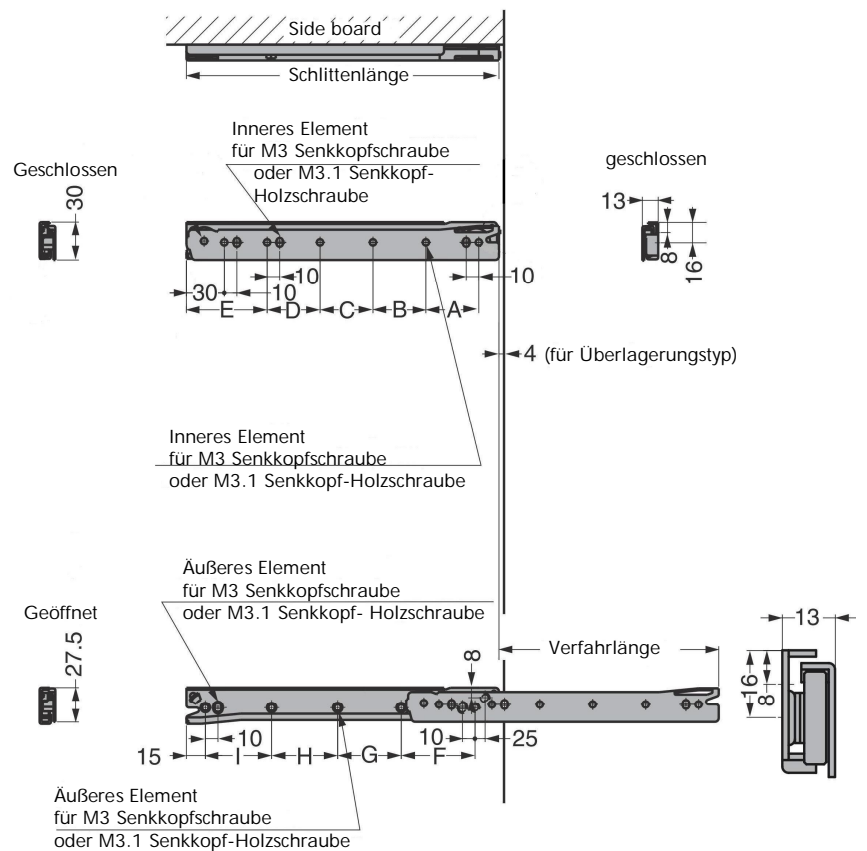
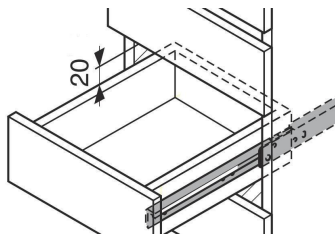
Art. Nr.: 150.RKA5

3/4 Auszug (2 Elemente)

Wird paarweise verkauft

| Artikel Nr. | | | Abmessungen in mm | | | | | | | | | Schlittenlänge | Verfahr- länge | Tragfähigkeit in N/Pair | |
|-------------|------------|-----------|-------------------|-------|-------|---|-----|-------|-------|-------|---|----------------|-------------------|----------------------------|-----|
| Serie | Ausführung | Material | A | B | C | D | E | F | G | H | I | | | | |
| 150.RKA5 | -300 | Edelstahl | 165 | - | - | - | 115 | 112,5 | 112,5 | - | - | 296 | 205 | 147 | |
| | -350 | | 105 | 105 | | | 120 | 91,5 | 92 | 91,5 | | 346 | 250 | | |
| | -400 | | 127,5 | 127,5 | | | 125 | 108,5 | 108 | 108,5 | | 396 | 295 | | |
| | -450 | | 100 | 100 | 100 | | 130 | 125 | 125 | 125 | | 446 | 340 | | |
| | -500 | | 113 | 114 | 113 | | 140 | 106 | 106,5 | 106,5 | | 106 | 496 | | 380 |
| | -550 | | 126,5 | 127 | 126,5 | | 150 | 119 | 118,5 | 118,5 | | 119 | 546 | | 420 |
| | -600 | | 105 | 105 | 105 | | 105 | 160 | 131,5 | 131 | | 131 | 131,5 | | 596 |

Für Schublade erforderlich.



Rechte Variante dargestellt
(rechtes Element innen: geschlossen)

Seitenansicht der linken Variante dargestellt
(linkes Element innen: geöffnet)

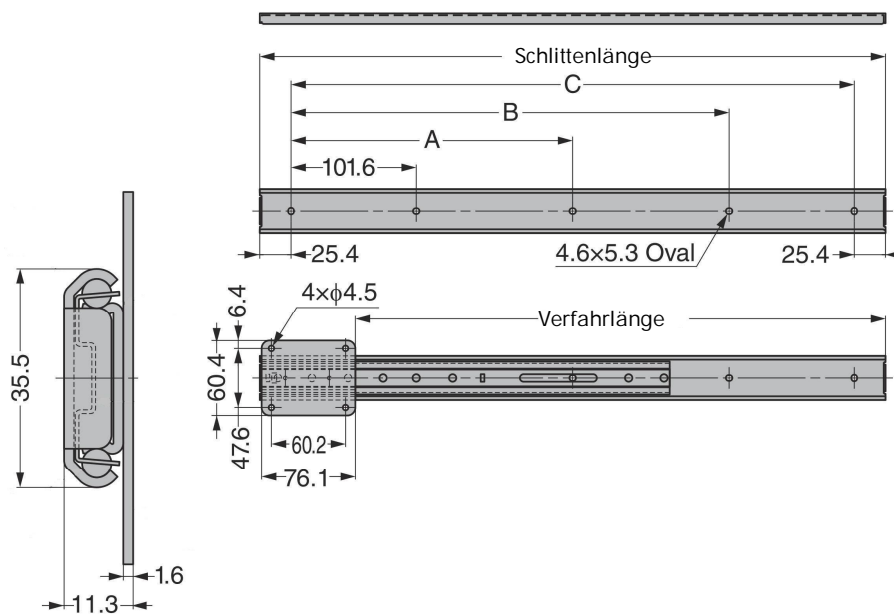
Auszüge

Art. Nr.: 150.ESR9 (für geringes Gewicht)

Lineare Kugellagerführung
Ideal für Türen kleiner Schränke.
2 Schieber können 5 Kg tragen.

Wird stückweise verkauft

| Artikel Nr. | | Material | Abmessungen in mm | | | Schlittenlänge | Verfahrlänge |
|-------------|------------|------------------|-------------------|-------|-------|----------------|--------------|
| Serie | Ausführung | | A | B | C | | |
| 150.ESR9 | -12 | Edelstahl .30 | - | 152,4 | 254 | 304,8 | 225 |
| | -14 | | | 203,2 | 304,8 | 355,6 | 276 |
| | -16 | | | 254 | 355,6 | 406,4 | 327 |
| | -18 | | 203,2 | 304,8 | 406,4 | 457,4 | 378 |
| | -20 | | 228,6 | 355,6 | 457,2 | 508 | 428 |
| | -22 | | 254 | 406,4 | 508 | 558,8 | 479 |
| | -24 | | 279,4 | 457,2 | 558,8 | 609,6 | 530 |
| | -26 | | 304,8 | 508 | 609,6 | 660,4 | 581 |
| | -28 | | 330,2 | 558,8 | 660,4 | 711,2 | 632 |



Auszüge

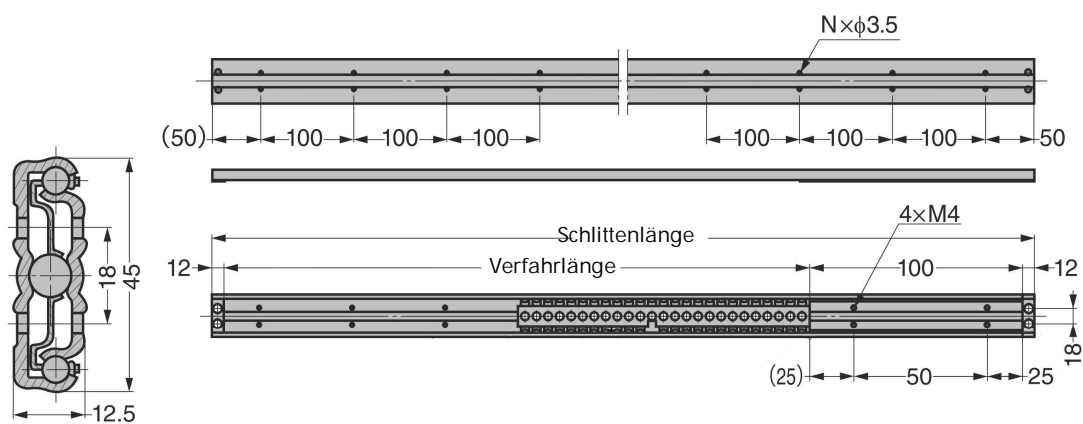
Art. Nr.: 150.TSSL

Lineare Kugellagerführung

Innen- und Außenelement werden mit 3 Stahlkugeln für eine reibungslose Bewegung unterstützt.

Wird stückweise verkauft

| Artikel Nr. | | Material | Schlittenlänge | Verfahrlänge | Löcher N |
|-------------|------------|------------------|----------------|--------------|----------|
| Serie | Ausführung | | | | |
| 150.TSSL | -300-100 | Edelstahl .30 | 300 | 176 | 6 |
| | -400-100 | | 400 | 276 | 8 |
| | -500-100 | | 500 | 376 | 10 |
| | -600-100 | | 600 | 476 | 12 |
| | -800-100 | | 800 | 676 | 16 |
| | 1000-100 | | 1000 | 876 | 20 |



Auszüge

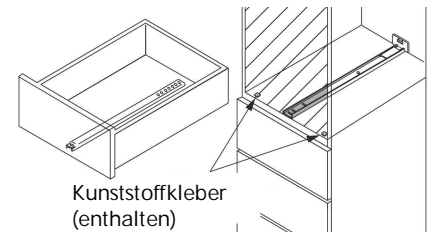
Art. Nr.: 150.ESR2 (Untermontagetyp)

3/4 Auszüge (2 Elemente)

Die Schublade kann durch den Widerstand des Kugelhalters an jeder Position angehalten werden.

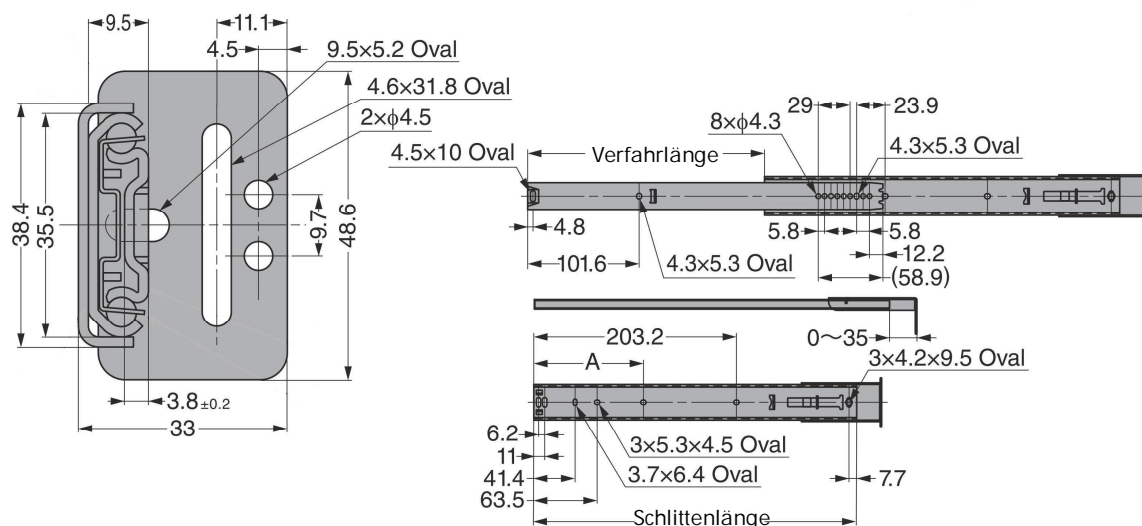
Die Schublade kann durch herausziehen herausgenommen werden.

Wird an der Unterseite der Schublade montiert.



Wird stückweise verkauft

| Artikel Nr. | | | Abmessungen in mm | Schlittenlänge | Verfahrlänge | Tragfähigkeit in N/Stück |
|-------------|------------|-----------|-------------------|----------------|--------------|--------------------------|
| Serie | Ausführung | Material | | | | |
| | | - | A | | | |
| | | Edelstahl | | | | |
| 150.ESR2 | -12 | .30 | 109,9 | 323,8 | 215,9 | 78 |
| | -14 | | 160,7 | 374,6 | 266,7 | 74 |
| | -16 | | - | 425,4 | 304,8 | 69 |
| | -18 | | 262,3 | 476,2 | 317,5 | |
| | -20 | | 313,1 | 527 | 368,3 | 64 |
| | -22 | | 363,9 | 577,8 | 419,1 | 59 |
| | -24 | | 414,7 | 628,6 | 444,5 | 54 |
| | -26 | | 465,5 | 679,4 | 495,3 | 49 |



Auszüge



Phone:

+49 (0) 231 / 725 790 -0

Fax:

+49 (0) 231 / 725 790 -10

Email:

info@hokon-verschlusstechnik.de

Homepage:

www.hokon-verschlusstechnik.de